

# 2016-02-04 Simultâneo Nacional

# Final result

42 tables, 83 pairs, 1 phantom pair. Number of boards: 25. Average: 950,0. Bye (\*) awards recorded percentage.  
Average+/- awards 60 / 50 / 40 %. Total score levelled - some pairs («) have played fewer boards than others.

1	A2				
	764				
	AJ8532				
	J10				
	95	Q10743			
	AJ109	8			
	KQ97	104			
	954	K8762			
		KJ86			
		KQ532			
	6				
	AQ3				
4♥ N 420					
	♣	♦	♥	♠	N
NS	8	9	10	8	9
EW	5	4	3	4	4
<b>Pair</b>	<b>Contr</b>	<b>Ld</b>	<b>Result</b>	<b>Score</b>	
2 11	4♥ S =	♦K	420	55,4 20,6	
4 3	3N S =	♠9	400	41,1 34,9	
7 12	4♥ S =	♠9	420	55,4 20,6	
8 6	4♥ S =	♦K	420	55,4 20,6	
9 1	4♥ S =	♦K	420	55,4 20,6	
10 5	3N S -2	♥10	-100	11,3 64,7	
52 54			120	31,8 44,2	
53 55			400	41,1 34,9	
56 51			-300	0,0 76,0	
101 111	4♥ S -1	♠9	-50	22,6 53,4	
104 116	4♠x E -5	♥K	1100	76,0 0,0	
105 118	4♥ S -1	♣5	-50	22,6 53,4	
106 120	1N N +1	♠6	120	31,8 44,2	
107 113	2♦x N +1	♥4	280	37,0 39,0	
108 115	4♥x S =	♦K	590	70,8 5,2	
109 117	4♥x S -1	♠9	-100	11,3 64,7	
110 119	4♥ S =	♠8	420	55,4 20,6	
152 154	3N S -1	♦6	-50	22,6 53,4	
-- 155			Bye	40,2	
156 151	3Nx S -1	♠Q	-100	11,3 64,7	
202 204	3N S =		400	41,1 34,9	
203 205	4♥ S =		420	55,4 20,6	
206 201	4♥x S =		590	70,8 5,2	
251 263	4♥ S =		420	55,4 20,6	
254 268	3N S -2		-100	11,3 64,7	
255 270	4♥ S =		420	55,4 20,6	
256 272	4♥ S -1		-50	22,6 53,4	

1	A2				
	764				
	AJ8532				
	J10				
	95	Q10743			
	AJ109	8			
	KQ97	104			
	954	K8762			
		KJ86			
		KQ532			
	6				
	AQ3				
4♥ N 420					
	♣	♦	♥	♠	N
NS	8	9	10	8	9
EW	5	4	3	4	4
<b>Pair</b>	<b>Contr</b>	<b>Ld</b>	<b>Result</b>	<b>Score</b>	
257 274	4♥ S =		420	55,4 20,6	
258 265	4♥x S =		590	70,8 5,2	
259 267	4♥x S =		590	70,8 5,2	
260 269	3N S -3		-150	3,1 72,9	
261 271	3N S -2		-100	11,3 64,7	
262 273	4♥ S -2		-100	11,3 64,7	
266 253	1N N +1		120	31,8 44,2	
352 354	4♥ S -1	♦K	-50	22,6 53,4	
353 356	3N S -3	♥9	-150	3,1 72,9	
357 358	4♥ S =	♣4	420	55,4 20,6	
359 351	4♥ S =	♠9	420	55,4 20,6	
360 355	2N S =	♥9	120	31,8 44,2	

# 2016-02-04 Simultâneo Nacional

# Final result

42 tables, 83 pairs, 1 phantom pair. Number of boards: 25. Average: 950,0. Bye (\*) awards recorded percentage.  
Average+/- awards 60 / 50 / 40 %. Total score levelled - some pairs («) have played fewer boards than others.

2	K862				
	Q				
	K2				
	KJ7542				
	10953	QJ74			
	AJ6	108543			
	8	J1073			
	Q9863	---			
	A				
	K972				
AQ9654					
A10					
4N S 630					
	♣	♦	♥	♠	N
N	10	11	7	7	10
S	:	10	:	:	:
EW	3	2	5	5	2
<b>Pair</b>	<b>Contr</b>	<b>Ld</b>	<b>Result</b>	<b>Score</b>	
2 11	3N N =	♠4	600	30,8 45,2	
4 3	3N S =	♠3	600	30,8 45,2	
7 12	5♦ S -2	♦8	-200	0,0 76,0	
8 6	6♦ S -1	♠10	-100	9,3 66,7	
9 1	5♦ S -1	♠10	-100	9,3 66,7	
10 5	6♦ S -1	♠3	-100	9,3 66,7	
52 54			660	57,5 18,5	
53 55			660	57,5 18,5	
56 51			600	30,8 45,2	
101 111	3N N +1	♥8	630	46,2 29,8	
104 116	3N N =	♥4	600	30,8 45,2	
105 118	3N N -1	♠4	-100	9,3 66,7	
106 120	3N S +3	♥3	690	69,8 6,2	
107 113	3N N =	♥2	600	30,8 45,2	
108 115	6♦ S -1	♠6	-100	9,3 66,7	
109 117	3N S =	♣3	600	30,8 45,2	
110 119	6N N -1	♥6	-100	9,3 66,7	
152 154	3N S +1	♣5	630	46,2 29,8	
-- 155			Bye	40,2	
156 151	3N S +3	♦J	690	69,8 6,2	
202 204	5♦ S -1		-100	9,3 66,7	
203 205	3N S =		600	30,8 45,2	
206 201	3N N +1		630	46,2 29,8	
251 263	3N S =		600	30,8 45,2	
254 268	3♦ S +2		150	18,5 57,5	
255 270	3N N +2		660	57,5 18,5	
256 272	3N N +1		630	46,2 29,8	

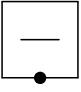
2	K862				
	Q				
	K2				
	KJ7542				
	10953	QJ74			
	AJ6	108543			
	8	J1073			
	Q9863	---			
	A				
	K972				
AQ9654					
A10					
4N S 630					
	♣	♦	♥	♠	N
N	10	11	7	7	10
S	:	10	:	:	:
EW	3	2	5	5	2
<b>Pair</b>	<b>Contr</b>	<b>Ld</b>	<b>Result</b>	<b>Score</b>	
257 274	3N N =		600	30,8 45,2	
258 265	3N S +2		660	57,5 18,5	
259 267	3N N +2		660	57,5 18,5	
260 269	3N N +3		690	69,8 6,2	
261 271	3N N +3		690	69,8 6,2	
262 273	3N S +2		660	57,5 18,5	
266 253	3N S +2		660	57,5 18,5	
352 354	3N S -1	♣6	-100	9,3 66,7	
353 356	5♦x S =	♥A	750	76,0 0,0	
357 358	5♦ S =	♠5	600	30,8 45,2	
359 351	3N S +3	♣3	690	69,8 6,2	
360 355	3N N =	♥3	600	30,8 45,2	

# 2016-02-04 Simultâneo Nacional

# Final result

42 tables, 83 pairs, 1 phantom pair. Number of boards: 25. Average: 950,0. Bye (\*) awards recorded percentage.  
Average+/- awards 60 / 50 / 40 %. Total score levelled - some pairs («) have played fewer boards than others.

**3** Q7  
984  
A10982  
K82

KJ842 A965  
K7532  A106  
3 QJ754  
43 9

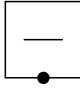
103  
QJ  
K6  
AQJ10765

6♣x S -500

	♣	♦	♥	♠	N
NS	9	6	3	2	3
EW	3	7	10	11	4

Pair	Contr	Ld	Result	Score
2 11	3♣ S -1	♥2	-50	40,1 35,9
4 3	5♣ S -2	♦3	-100	27,7 48,3
7 12	4♠ E =	♦K	-620	5,2 70,8
8 6	5♣x S -1	♦3	-100	27,7 48,3
9 1	5♣ S -1	♦3	-50	40,1 35,9
10 5	3♠ E +2	♦K	-200	12,3 63,7
52 54			-50	40,1 35,9
53 55			-620	5,2 70,8
56 51			-50	40,1 35,9
101 111	4♠ E =	♣A	-620	5,2 70,8
104 116	5♣x S -1	♦3	-100	27,7 48,3
105 118	4♠ W =	♣2	-620	5,2 70,8
106 120	6♣x W -2	♣K	500	76,0 0,0
107 113	3N N =	♦Q	400	71,9 4,1
108 115	3N N =	♦2	400	71,9 4,1
109 117	5♠ E =	♣A	-650	0,0 76,0
110 119	3♣ S =	♦6	110	52,4 23,6
152 154	3♠ W =	♣K	-140	20,6 55,4
-- 155			Bye	40,2
156 151	4♣ S +2	♦3	170	67,8 8,2
202 204	5♣ S -1		-50	40,1 35,9
203 205	5♣ S =		400	71,9 4,1
206 201	3♦ N -3		-150	17,5 58,5
251 274	2♣ S +2		130	58,5 17,5
252 264	4♣ S +1		150	64,7 11,3
255 269	5♣x S -2		-300	10,3 65,7
256 271	5♣ N -2		-100	27,7 48,3

**3** Q7  
984  
A10982  
K82

KJ842 A965  
K7532  A106  
3 QJ754  
43 9

103  
QJ  
K6  
AQJ10765

6♣x S -500

	♣	♦	♥	♠	N
NS	9	6	3	2	3
EW	3	7	10	11	4

Pair	Contr	Ld	Result	Score
257 273	5♣ N -2		-100	27,7 48,3
258 263	5♣ S -1		-50	40,1 35,9
259 266	3♣ S +1		130	58,5 17,5
260 268	4♥ W -1		100	48,3 27,7
261 270	4♣ S =		130	58,5 17,5
262 272	5♣ S -3		-150	17,5 58,5
267 254	4♣ S +1		150	64,7 11,3
352 354	3♣ S =	♠2	110	52,4 23,6
353 356	5♣ S -2	♦3	-100	27,7 48,3
357 358	4♣ S =	♠2	130	58,5 17,5
359 351	4♠ W -1	♣K	100	48,3 27,7
360 355	2♠ E +2	♥Q	-170	14,4 61,6

# 2016-02-04 Simultâneo Nacional

# Final result

42 tables, 83 pairs, 1 phantom pair. Number of boards: 25. Average: 950,0. Bye (\*) awards recorded percentage.  
Average+/- awards 60 / 50 / 40 %. Total score levelled - some pairs («) have played fewer boards than others.

<p><b>4</b> 75 109865 943 Q97</p> <p>984 KQ1032 32 QJ74 A75 J10 KJ653 104</p> <p>AJ6 AK KQ862 A82</p> <p>3N N 600</p> <table border="1"> <tr><td></td><td>♣</td><td>♦</td><td>♥</td><td>♠</td><td>N</td></tr> <tr><td>N</td><td>8</td><td>9</td><td>8</td><td>6</td><td>9</td></tr> <tr><td>S</td><td>:</td><td>10</td><td>:</td><td>:</td><td>:</td></tr> <tr><td>E</td><td>5</td><td>3</td><td>5</td><td>7</td><td>4</td></tr> <tr><td>W</td><td>:</td><td>:</td><td>:</td><td>:</td><td>3</td></tr> </table> <table border="1"> <thead> <tr><th>Pair</th><th>Contr</th><th>Ld</th><th>Result</th><th>Score</th></tr> </thead> <tbody> <tr><td>1 7</td><td>3♦ S = ♠4</td><td>110</td><td>34,9</td><td>41,1</td></tr> <tr><td>3 11</td><td>3♥ S = ♥2</td><td>140</td><td>55,4</td><td>20,6</td></tr> <tr><td>5 4</td><td>3♥ S -1 ♣5</td><td>-100</td><td>18,5</td><td>57,5</td></tr> <tr><td>8 12</td><td>3♠x E -2 ♦K</td><td>500</td><td>67,8</td><td>8,2</td></tr> <tr><td>9 2</td><td>3♥ S -1 ♥3</td><td>-100</td><td>18,5</td><td>57,5</td></tr> <tr><td>10 6</td><td>3♥ S = ♥2</td><td>140</td><td>55,4</td><td>20,6</td></tr> <tr><td>52 54</td><td></td><td>120</td><td>42,1</td><td>33,9</td></tr> <tr><td>53 55</td><td></td><td>-300</td><td>3,1</td><td>72,9</td></tr> <tr><td>56 51</td><td></td><td>120</td><td>42,1</td><td>33,9</td></tr> <tr><td>101 120</td><td>3N S +1 ♠9</td><td>630</td><td>71,9</td><td>4,1</td></tr> <tr><td>102 112</td><td>3♥ S -1 ♦6</td><td>-100</td><td>18,5</td><td>57,5</td></tr> <tr><td>105 117</td><td>4♥ S -2 ♠9</td><td>-200</td><td>7,2</td><td>68,8</td></tr> <tr><td>106 119</td><td>2N S -2 ♠4</td><td>-200</td><td>7,2</td><td>68,8</td></tr> <tr><td>107 111</td><td>3N S = ♣5</td><td>600</td><td>69,8</td><td>6,2</td></tr> <tr><td>108 114</td><td>4♠x E -3 ♥A</td><td>800</td><td>73,9</td><td>2,1</td></tr> <tr><td>109 116</td><td>3♥ S -1 ♠4</td><td>-100</td><td>18,5</td><td>57,5</td></tr> <tr><td>110 118</td><td>3♥ S = ♠4</td><td>140</td><td>55,4</td><td>20,6</td></tr> <tr><td>152 154</td><td>3♥ S = ♥3</td><td>140</td><td>55,4</td><td>20,6</td></tr> <tr><td>-- 155</td><td></td><td>Bye</td><td></td><td>40,2</td></tr> <tr><td>156 151</td><td>3Nx S +1 ♠2</td><td>950</td><td>76,0</td><td>0,0</td></tr> <tr><td>202 204</td><td>2N S =</td><td>120</td><td>42,1</td><td>33,9</td></tr> <tr><td>203 205</td><td>3♥ S -1</td><td>-100</td><td>18,5</td><td>57,5</td></tr> <tr><td>206 201</td><td>2N S +1</td><td>150</td><td>64,7</td><td>11,3</td></tr> <tr><td>251 274</td><td>3♥ S =</td><td>140</td><td>55,4</td><td>20,6</td></tr> <tr><td>252 264</td><td>3♥ S -1</td><td>-100</td><td>18,5</td><td>57,5</td></tr> <tr><td>255 269</td><td>2N S +1</td><td>150</td><td>64,7</td><td>11,3</td></tr> <tr><td>256 271</td><td>1♦ N +1</td><td>90</td><td>29,8</td><td>46,2</td></tr> </tbody> </table>		♣	♦	♥	♠	N	N	8	9	8	6	9	S	:	10	:	:	:	E	5	3	5	7	4	W	:	:	:	:	3	Pair	Contr	Ld	Result	Score	1 7	3♦ S = ♠4	110	34,9	41,1	3 11	3♥ S = ♥2	140	55,4	20,6	5 4	3♥ S -1 ♣5	-100	18,5	57,5	8 12	3♠x E -2 ♦K	500	67,8	8,2	9 2	3♥ S -1 ♥3	-100	18,5	57,5	10 6	3♥ S = ♥2	140	55,4	20,6	52 54		120	42,1	33,9	53 55		-300	3,1	72,9	56 51		120	42,1	33,9	101 120	3N S +1 ♠9	630	71,9	4,1	102 112	3♥ S -1 ♦6	-100	18,5	57,5	105 117	4♥ S -2 ♠9	-200	7,2	68,8	106 119	2N S -2 ♠4	-200	7,2	68,8	107 111	3N S = ♣5	600	69,8	6,2	108 114	4♠x E -3 ♥A	800	73,9	2,1	109 116	3♥ S -1 ♠4	-100	18,5	57,5	110 118	3♥ S = ♠4	140	55,4	20,6	152 154	3♥ S = ♥3	140	55,4	20,6	-- 155		Bye		40,2	156 151	3Nx S +1 ♠2	950	76,0	0,0	202 204	2N S =	120	42,1	33,9	203 205	3♥ S -1	-100	18,5	57,5	206 201	2N S +1	150	64,7	11,3	251 274	3♥ S =	140	55,4	20,6	252 264	3♥ S -1	-100	18,5	57,5	255 269	2N S +1	150	64,7	11,3	256 271	1♦ N +1	90	29,8	46,2	<p><b>4</b> 75 109865 943 Q97</p> <p>984 KQ1032 32 QJ74 A75 J10 KJ653 104</p> <p>AJ6 AK KQ862 A82</p> <p>3N N 600</p> <table border="1"> <tr><td></td><td>♣</td><td>♦</td><td>♥</td><td>♠</td><td>N</td></tr> <tr><td>N</td><td>8</td><td>9</td><td>8</td><td>6</td><td>9</td></tr> <tr><td>S</td><td>:</td><td>10</td><td>:</td><td>:</td><td>:</td></tr> <tr><td>E</td><td>5</td><td>3</td><td>5</td><td>7</td><td>4</td></tr> <tr><td>W</td><td>:</td><td>:</td><td>:</td><td>:</td><td>3</td></tr> </table> <table border="1"> <thead> <tr><th>Pair</th><th>Contr</th><th>Ld</th><th>Result</th><th>Score</th></tr> </thead> <tbody> <tr><td>257 273</td><td>2N N =</td><td>120</td><td>42,1</td><td>33,9</td></tr> <tr><td>258 263</td><td>3♥ S =</td><td>140</td><td>55,4</td><td>20,6</td></tr> <tr><td>259 266</td><td>2N S =</td><td>120</td><td>42,1</td><td>33,9</td></tr> <tr><td>260 268</td><td>2N S =</td><td>120</td><td>42,1</td><td>33,9</td></tr> <tr><td>261 270</td><td>2♠ E -1</td><td>100</td><td>32,9</td><td>43,1</td></tr> <tr><td>262 272</td><td>3♥ S -1</td><td>-100</td><td>18,5</td><td>57,5</td></tr> <tr><td>267 254</td><td>3♥ S =</td><td>140</td><td>55,4</td><td>20,6</td></tr> <tr><td>353 355</td><td>3N S -1 ♣5</td><td>-100</td><td>18,5</td><td>57,5</td></tr> <tr><td>354 357</td><td>1♦ S +1 ♥3</td><td>90</td><td>29,8</td><td>46,2</td></tr> <tr><td>358 351</td><td>3♥ S -1 ♠4</td><td>-100</td><td>18,5</td><td>57,5</td></tr> <tr><td>359 352</td><td>3♥ S -3 ♣6</td><td>-300</td><td>3,1</td><td>72,9</td></tr> <tr><td>360 356</td><td>3Nx S -3 ♣5</td><td>-800</td><td>0,0</td><td>76,0</td></tr> </tbody> </table>		♣	♦	♥	♠	N	N	8	9	8	6	9	S	:	10	:	:	:	E	5	3	5	7	4	W	:	:	:	:	3	Pair	Contr	Ld	Result	Score	257 273	2N N =	120	42,1	33,9	258 263	3♥ S =	140	55,4	20,6	259 266	2N S =	120	42,1	33,9	260 268	2N S =	120	42,1	33,9	261 270	2♠ E -1	100	32,9	43,1	262 272	3♥ S -1	-100	18,5	57,5	267 254	3♥ S =	140	55,4	20,6	353 355	3N S -1 ♣5	-100	18,5	57,5	354 357	1♦ S +1 ♥3	90	29,8	46,2	358 351	3♥ S -1 ♠4	-100	18,5	57,5	359 352	3♥ S -3 ♣6	-300	3,1	72,9	360 356	3Nx S -3 ♣5	-800	0,0	76,0
	♣	♦	♥	♠	N																																																																																																																																																																																																																																																																					
N	8	9	8	6	9																																																																																																																																																																																																																																																																					
S	:	10	:	:	:																																																																																																																																																																																																																																																																					
E	5	3	5	7	4																																																																																																																																																																																																																																																																					
W	:	:	:	:	3																																																																																																																																																																																																																																																																					
Pair	Contr	Ld	Result	Score																																																																																																																																																																																																																																																																						
1 7	3♦ S = ♠4	110	34,9	41,1																																																																																																																																																																																																																																																																						
3 11	3♥ S = ♥2	140	55,4	20,6																																																																																																																																																																																																																																																																						
5 4	3♥ S -1 ♣5	-100	18,5	57,5																																																																																																																																																																																																																																																																						
8 12	3♠x E -2 ♦K	500	67,8	8,2																																																																																																																																																																																																																																																																						
9 2	3♥ S -1 ♥3	-100	18,5	57,5																																																																																																																																																																																																																																																																						
10 6	3♥ S = ♥2	140	55,4	20,6																																																																																																																																																																																																																																																																						
52 54		120	42,1	33,9																																																																																																																																																																																																																																																																						
53 55		-300	3,1	72,9																																																																																																																																																																																																																																																																						
56 51		120	42,1	33,9																																																																																																																																																																																																																																																																						
101 120	3N S +1 ♠9	630	71,9	4,1																																																																																																																																																																																																																																																																						
102 112	3♥ S -1 ♦6	-100	18,5	57,5																																																																																																																																																																																																																																																																						
105 117	4♥ S -2 ♠9	-200	7,2	68,8																																																																																																																																																																																																																																																																						
106 119	2N S -2 ♠4	-200	7,2	68,8																																																																																																																																																																																																																																																																						
107 111	3N S = ♣5	600	69,8	6,2																																																																																																																																																																																																																																																																						
108 114	4♠x E -3 ♥A	800	73,9	2,1																																																																																																																																																																																																																																																																						
109 116	3♥ S -1 ♠4	-100	18,5	57,5																																																																																																																																																																																																																																																																						
110 118	3♥ S = ♠4	140	55,4	20,6																																																																																																																																																																																																																																																																						
152 154	3♥ S = ♥3	140	55,4	20,6																																																																																																																																																																																																																																																																						
-- 155		Bye		40,2																																																																																																																																																																																																																																																																						
156 151	3Nx S +1 ♠2	950	76,0	0,0																																																																																																																																																																																																																																																																						
202 204	2N S =	120	42,1	33,9																																																																																																																																																																																																																																																																						
203 205	3♥ S -1	-100	18,5	57,5																																																																																																																																																																																																																																																																						
206 201	2N S +1	150	64,7	11,3																																																																																																																																																																																																																																																																						
251 274	3♥ S =	140	55,4	20,6																																																																																																																																																																																																																																																																						
252 264	3♥ S -1	-100	18,5	57,5																																																																																																																																																																																																																																																																						
255 269	2N S +1	150	64,7	11,3																																																																																																																																																																																																																																																																						
256 271	1♦ N +1	90	29,8	46,2																																																																																																																																																																																																																																																																						
	♣	♦	♥	♠	N																																																																																																																																																																																																																																																																					
N	8	9	8	6	9																																																																																																																																																																																																																																																																					
S	:	10	:	:	:																																																																																																																																																																																																																																																																					
E	5	3	5	7	4																																																																																																																																																																																																																																																																					
W	:	:	:	:	3																																																																																																																																																																																																																																																																					
Pair	Contr	Ld	Result	Score																																																																																																																																																																																																																																																																						
257 273	2N N =	120	42,1	33,9																																																																																																																																																																																																																																																																						
258 263	3♥ S =	140	55,4	20,6																																																																																																																																																																																																																																																																						
259 266	2N S =	120	42,1	33,9																																																																																																																																																																																																																																																																						
260 268	2N S =	120	42,1	33,9																																																																																																																																																																																																																																																																						
261 270	2♠ E -1	100	32,9	43,1																																																																																																																																																																																																																																																																						
262 272	3♥ S -1	-100	18,5	57,5																																																																																																																																																																																																																																																																						
267 254	3♥ S =	140	55,4	20,6																																																																																																																																																																																																																																																																						
353 355	3N S -1 ♣5	-100	18,5	57,5																																																																																																																																																																																																																																																																						
354 357	1♦ S +1 ♥3	90	29,8	46,2																																																																																																																																																																																																																																																																						
358 351	3♥ S -1 ♠4	-100	18,5	57,5																																																																																																																																																																																																																																																																						
359 352	3♥ S -3 ♣6	-300	3,1	72,9																																																																																																																																																																																																																																																																						
360 356	3Nx S -3 ♣5	-800	0,0	76,0																																																																																																																																																																																																																																																																						

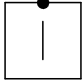
# 2016-02-04 Simultâneo Nacional

# Final result

42 tables, 83 pairs, 1 phantom pair. Number of boards: 25. Average: 950,0. Bye (\*) awards recorded percentage. Average+/- awards 60 / 50 / 40 %. Total score levelled - some pairs («) have played fewer boards than others.

**5** AQ105  
Q108  
AK753  
A

K763 92  
74 J53  
92 QJ64  
J10654 K873



J84  
AK962  
108  
Q92

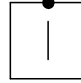
7♥ N 2210

	♣	♦	♥	♠	N
NS	8	11	13	11	12
E	5	2	0	0	0
W	:	:	:	1	1

Pair	Contr	Ld	Result	Score
1 7	3N	N +2 ♣8	660	32,9 43,1
3 11	4♥	S +1 ♣J	650	24,7 51,3
5 4	3N	S = ♣5	600	9,3 66,7
8 12	4♥	S +2 ♣J	680	43,1 32,9
9 2	3N	S +1 ♣5	630	17,5 58,5
10 6	3N	S +1 ♣3	630	17,5 58,5
52 54			1460	72,9 3,1
53 55			650	24,7 51,3
56 51			600	9,3 66,7
101 120	6♥	S +1 ♠3	1460	72,9 3,1
102 112	4♥	S +2 ♣J	680	43,1 32,9
105 117	2♠	N +4 ♠9	230	6,2 69,8
106 119	6N	N +1 ♥3	1470	76,0 0,0
107 111	3N	N +4 ♠9	720	65,7 10,3
108 114	4♠	N +3 ♠2	710	57,5 18,5
109 116	6N	S -2 ♠3	-200	0,0 76,0
110 118	3N	N +2 ♣3	660	32,9 43,1
152 154	3N	S +2 ♣4	660	32,9 43,1
-- 155			Bye	40,2
156 151	3N	S +1 ♥3	630	17,5 58,5
202 204	6♥	S =	1430	69,8 6,2
203 205	3N	S +1	630	17,5 58,5
206 201	4♥	S +2	680	43,1 32,9
251 273	3N	S +2	660	32,9 43,1
252 263	6♥	S -1	-100	3,1 72,9
253 265	3N	N +3	690	50,3 25,7
256 270	6N	N -1	-100	3,1 72,9

**5** AQ105  
Q108  
AK753  
A

K763 92  
74 J53  
92 QJ64  
J10654 K873



J84  
AK962  
108  
Q92

7♥ N 2210

	♣	♦	♥	♠	N
NS	8	11	13	11	12
E	5	2	0	0	0
W	:	:	:	1	1

Pair	Contr	Ld	Result	Score
257 272	3N	S +2	660	32,9 43,1
258 274	3N	S +3	690	50,3 25,7
259 264	4♥	N +3	710	57,5 18,5
260 267	4♥	N +2	680	43,1 32,9
261 269	4♥	N +3	710	57,5 18,5
262 271	4♥	S +3	710	57,5 18,5
268 255	4♥	N +2	680	43,1 32,9
353 355	3N	N +4 ♠9	720	65,7 10,3
354 357	4♠	N = ♦J	620	12,3 63,7
358 351	3N	N +4 ♠9	720	65,7 10,3
359 352	4♥	S +3 ♣6	710	57,5 18,5
360 356	5♥	S = ♣J	650	24,7 51,3

42 tables, 83 pairs, 1 phantom pair. Number of boards: 25. Average: 950,0. Bye (\*) awards recorded percentage. Average+/- awards 60 / 50 / 40 %. Total score levelled - some pairs («) have played fewer boards than others.

<p><b>6</b> 1075 10 J7652 8754</p> <p>Q43 J962 AK63 J842 K98 A104 KJ9 103</p> <p>AK8 Q975 Q3 AQ62</p> <p>3♥ E -140</p> <table border="1"> <tr><td></td><td>♣</td><td>♦</td><td>♥</td><td>♠</td><td>N</td></tr> <tr><td>N</td><td>6</td><td>6</td><td>4</td><td>5</td><td>5</td></tr> <tr><td>S</td><td>7</td><td>:</td><td>:</td><td>:</td><td>:</td></tr> <tr><td>EW</td><td>6</td><td>7</td><td>9</td><td>8</td><td>8</td></tr> </table> <table border="1"> <thead> <tr><th>Pair</th><th>Contr</th><th>Ld</th><th>Result</th><th>Score</th></tr> </thead> <tbody> <tr><td>1 7</td><td>1N S = ♥3</td><td>90</td><td>53,4</td><td>22,6</td></tr> <tr><td>3 11</td><td>2♥ W = ♠5</td><td>-110</td><td>15,4</td><td>60,6</td></tr> <tr><td>5 4</td><td>4♦x N -4 ♥4</td><td>-800</td><td>0,0</td><td>76,0</td></tr> <tr><td>8 12</td><td>4♥x W -2 ♠10</td><td>500</td><td>76,0</td><td>0,0</td></tr> <tr><td>9 2</td><td>2♥ W = ♦2</td><td>-110</td><td>15,4</td><td>60,6</td></tr> <tr><td>10 6</td><td>2♥ E = ♠A</td><td>-110</td><td>15,4</td><td>60,6</td></tr> <tr><td>53 54</td><td></td><td>-50</td><td>38,0</td><td>38,0</td></tr> <tr><td>55 51</td><td></td><td>90</td><td>53,4</td><td>22,6</td></tr> <tr><td>56 52</td><td></td><td>100</td><td>61,6</td><td>14,4</td></tr> <tr><td>101 120</td><td>1N S -1 ♥A</td><td>-50</td><td>38,0</td><td>38,0</td></tr> <tr><td>102 112</td><td>3♣ S -1 ♥K</td><td>-50</td><td>38,0</td><td>38,0</td></tr> <tr><td>105 117</td><td>3♣ S -1 ♥A</td><td>-50</td><td>38,0</td><td>38,0</td></tr> <tr><td>106 119</td><td>2♥ W -1 ♠5</td><td>100</td><td>61,6</td><td>14,4</td></tr> <tr><td>107 111</td><td>2♥ E -1 ♠A</td><td>100</td><td>61,6</td><td>14,4</td></tr> <tr><td>108 114</td><td>3♣ S -1 ♥A</td><td>-50</td><td>38,0</td><td>38,0</td></tr> <tr><td>109 116</td><td>1N S -3 ♥A</td><td>-150</td><td>7,2</td><td>68,8</td></tr> <tr><td>110 118</td><td>3N S -3 ♥3</td><td>-150</td><td>7,2</td><td>68,8</td></tr> <tr><td>151 155</td><td>2♦ N -1 ♣10</td><td>-50</td><td>38,0</td><td>38,0</td></tr> <tr><td>154 --</td><td></td><td>Bye</td><td>41,1</td><td></td></tr> <tr><td>156 152</td><td>1Nx S -2 ♥A</td><td>-300</td><td>3,1</td><td>72,9</td></tr> <tr><td>201 205</td><td>2♥ E =</td><td>-110</td><td>15,4</td><td>60,6</td></tr> <tr><td>204 203</td><td>1♥ E +1</td><td>-110</td><td>15,4</td><td>60,6</td></tr> <tr><td>206 202</td><td>2♠ W -1</td><td>100</td><td>61,6</td><td>14,4</td></tr> <tr><td>251 273</td><td>2♥ E -1</td><td>100</td><td>61,6</td><td>14,4</td></tr> <tr><td>252 263</td><td>1N S -1</td><td>-50</td><td>38,0</td><td>38,0</td></tr> <tr><td>253 265</td><td>1Nx S -2</td><td>-300</td><td>3,1</td><td>72,9</td></tr> <tr><td>256 270</td><td>1N S -1</td><td>-50</td><td>38,0</td><td>38,0</td></tr> </tbody> </table>		♣	♦	♥	♠	N	N	6	6	4	5	5	S	7	:	:	:	:	EW	6	7	9	8	8	Pair	Contr	Ld	Result	Score	1 7	1N S = ♥3	90	53,4	22,6	3 11	2♥ W = ♠5	-110	15,4	60,6	5 4	4♦x N -4 ♥4	-800	0,0	76,0	8 12	4♥x W -2 ♠10	500	76,0	0,0	9 2	2♥ W = ♦2	-110	15,4	60,6	10 6	2♥ E = ♠A	-110	15,4	60,6	53 54		-50	38,0	38,0	55 51		90	53,4	22,6	56 52		100	61,6	14,4	101 120	1N S -1 ♥A	-50	38,0	38,0	102 112	3♣ S -1 ♥K	-50	38,0	38,0	105 117	3♣ S -1 ♥A	-50	38,0	38,0	106 119	2♥ W -1 ♠5	100	61,6	14,4	107 111	2♥ E -1 ♠A	100	61,6	14,4	108 114	3♣ S -1 ♥A	-50	38,0	38,0	109 116	1N S -3 ♥A	-150	7,2	68,8	110 118	3N S -3 ♥3	-150	7,2	68,8	151 155	2♦ N -1 ♣10	-50	38,0	38,0	154 --		Bye	41,1		156 152	1Nx S -2 ♥A	-300	3,1	72,9	201 205	2♥ E =	-110	15,4	60,6	204 203	1♥ E +1	-110	15,4	60,6	206 202	2♠ W -1	100	61,6	14,4	251 273	2♥ E -1	100	61,6	14,4	252 263	1N S -1	-50	38,0	38,0	253 265	1Nx S -2	-300	3,1	72,9	256 270	1N S -1	-50	38,0	38,0	<p><b>6</b> 1075 10 J7652 8754</p> <p>Q43 J962 AK63 J842 K98 A104 KJ9 103</p> <p>AK8 Q975 Q3 AQ62</p> <p>3♥ E -140</p> <table border="1"> <tr><td></td><td>♣</td><td>♦</td><td>♥</td><td>♠</td><td>N</td></tr> <tr><td>N</td><td>6</td><td>6</td><td>4</td><td>5</td><td>5</td></tr> <tr><td>S</td><td>7</td><td>:</td><td>:</td><td>:</td><td>:</td></tr> <tr><td>EW</td><td>6</td><td>7</td><td>9</td><td>8</td><td>8</td></tr> </table> <table border="1"> <thead> <tr><th>Pair</th><th>Contr</th><th>Ld</th><th>Result</th><th>Score</th></tr> </thead> <tbody> <tr><td>257 272</td><td>1N S -2</td><td>-100</td><td>23,6</td><td>52,4</td></tr> <tr><td>258 274</td><td>1Nx S =</td><td>180</td><td>69,8</td><td>6,2</td></tr> <tr><td>259 264</td><td>2♦ N -1</td><td>-50</td><td>38,0</td><td>38,0</td></tr> <tr><td>260 267</td><td>1N N -1</td><td>-50</td><td>38,0</td><td>38,0</td></tr> <tr><td>261 269</td><td>1N S -1</td><td>-50</td><td>38,0</td><td>38,0</td></tr> <tr><td>262 271</td><td>1N S +1</td><td>120</td><td>67,8</td><td>8,2</td></tr> <tr><td>268 255</td><td>3♦ S -2</td><td>-100</td><td>23,6</td><td>52,4</td></tr> <tr><td>353 355</td><td>2♥x W -1 ♦2</td><td>200</td><td>72,9</td><td>3,1</td></tr> <tr><td>354 357</td><td>2♥ E = ♣2</td><td>-110</td><td>15,4</td><td>60,6</td></tr> <tr><td>358 351</td><td>1N S -1 ♥3</td><td>-50</td><td>38,0</td><td>38,0</td></tr> <tr><td>359 352</td><td>1N S = ♥3</td><td>90</td><td>53,4</td><td>22,6</td></tr> <tr><td>360 356</td><td>2♥ E -2 ♠A</td><td>200</td><td>72,9</td><td>3,1</td></tr> </tbody> </table>		♣	♦	♥	♠	N	N	6	6	4	5	5	S	7	:	:	:	:	EW	6	7	9	8	8	Pair	Contr	Ld	Result	Score	257 272	1N S -2	-100	23,6	52,4	258 274	1Nx S =	180	69,8	6,2	259 264	2♦ N -1	-50	38,0	38,0	260 267	1N N -1	-50	38,0	38,0	261 269	1N S -1	-50	38,0	38,0	262 271	1N S +1	120	67,8	8,2	268 255	3♦ S -2	-100	23,6	52,4	353 355	2♥x W -1 ♦2	200	72,9	3,1	354 357	2♥ E = ♣2	-110	15,4	60,6	358 351	1N S -1 ♥3	-50	38,0	38,0	359 352	1N S = ♥3	90	53,4	22,6	360 356	2♥ E -2 ♠A	200	72,9	3,1
	♣	♦	♥	♠	N																																																																																																																																																																																																																																																									
N	6	6	4	5	5																																																																																																																																																																																																																																																									
S	7	:	:	:	:																																																																																																																																																																																																																																																									
EW	6	7	9	8	8																																																																																																																																																																																																																																																									
Pair	Contr	Ld	Result	Score																																																																																																																																																																																																																																																										
1 7	1N S = ♥3	90	53,4	22,6																																																																																																																																																																																																																																																										
3 11	2♥ W = ♠5	-110	15,4	60,6																																																																																																																																																																																																																																																										
5 4	4♦x N -4 ♥4	-800	0,0	76,0																																																																																																																																																																																																																																																										
8 12	4♥x W -2 ♠10	500	76,0	0,0																																																																																																																																																																																																																																																										
9 2	2♥ W = ♦2	-110	15,4	60,6																																																																																																																																																																																																																																																										
10 6	2♥ E = ♠A	-110	15,4	60,6																																																																																																																																																																																																																																																										
53 54		-50	38,0	38,0																																																																																																																																																																																																																																																										
55 51		90	53,4	22,6																																																																																																																																																																																																																																																										
56 52		100	61,6	14,4																																																																																																																																																																																																																																																										
101 120	1N S -1 ♥A	-50	38,0	38,0																																																																																																																																																																																																																																																										
102 112	3♣ S -1 ♥K	-50	38,0	38,0																																																																																																																																																																																																																																																										
105 117	3♣ S -1 ♥A	-50	38,0	38,0																																																																																																																																																																																																																																																										
106 119	2♥ W -1 ♠5	100	61,6	14,4																																																																																																																																																																																																																																																										
107 111	2♥ E -1 ♠A	100	61,6	14,4																																																																																																																																																																																																																																																										
108 114	3♣ S -1 ♥A	-50	38,0	38,0																																																																																																																																																																																																																																																										
109 116	1N S -3 ♥A	-150	7,2	68,8																																																																																																																																																																																																																																																										
110 118	3N S -3 ♥3	-150	7,2	68,8																																																																																																																																																																																																																																																										
151 155	2♦ N -1 ♣10	-50	38,0	38,0																																																																																																																																																																																																																																																										
154 --		Bye	41,1																																																																																																																																																																																																																																																											
156 152	1Nx S -2 ♥A	-300	3,1	72,9																																																																																																																																																																																																																																																										
201 205	2♥ E =	-110	15,4	60,6																																																																																																																																																																																																																																																										
204 203	1♥ E +1	-110	15,4	60,6																																																																																																																																																																																																																																																										
206 202	2♠ W -1	100	61,6	14,4																																																																																																																																																																																																																																																										
251 273	2♥ E -1	100	61,6	14,4																																																																																																																																																																																																																																																										
252 263	1N S -1	-50	38,0	38,0																																																																																																																																																																																																																																																										
253 265	1Nx S -2	-300	3,1	72,9																																																																																																																																																																																																																																																										
256 270	1N S -1	-50	38,0	38,0																																																																																																																																																																																																																																																										
	♣	♦	♥	♠	N																																																																																																																																																																																																																																																									
N	6	6	4	5	5																																																																																																																																																																																																																																																									
S	7	:	:	:	:																																																																																																																																																																																																																																																									
EW	6	7	9	8	8																																																																																																																																																																																																																																																									
Pair	Contr	Ld	Result	Score																																																																																																																																																																																																																																																										
257 272	1N S -2	-100	23,6	52,4																																																																																																																																																																																																																																																										
258 274	1Nx S =	180	69,8	6,2																																																																																																																																																																																																																																																										
259 264	2♦ N -1	-50	38,0	38,0																																																																																																																																																																																																																																																										
260 267	1N N -1	-50	38,0	38,0																																																																																																																																																																																																																																																										
261 269	1N S -1	-50	38,0	38,0																																																																																																																																																																																																																																																										
262 271	1N S +1	120	67,8	8,2																																																																																																																																																																																																																																																										
268 255	3♦ S -2	-100	23,6	52,4																																																																																																																																																																																																																																																										
353 355	2♥x W -1 ♦2	200	72,9	3,1																																																																																																																																																																																																																																																										
354 357	2♥ E = ♣2	-110	15,4	60,6																																																																																																																																																																																																																																																										
358 351	1N S -1 ♥3	-50	38,0	38,0																																																																																																																																																																																																																																																										
359 352	1N S = ♥3	90	53,4	22,6																																																																																																																																																																																																																																																										
360 356	2♥ E -2 ♠A	200	72,9	3,1																																																																																																																																																																																																																																																										

# 2016-02-04 Simultâneo Nacional

# Final result

42 tables, 83 pairs, 1 phantom pair. Number of boards: 25. Average: 950,0. Bye (\*) awards recorded percentage.  
Average+/- awards 60 / 50 / 40 %. Total score levelled - some pairs («) have played fewer boards than others.

7	QJ852				
	6				
	K3				
	AKJ43				
	10	AK6			
	QJ10872	K94			
	J109	A87654			
	Q98	2			
		9743			
		A53			
	Q2				
	10765				
5♥x W 200					
	♣	♦	♥	♠	N
NS	9	3	3	10	5
EW	3	9	10	3	7
<b>Pair</b>	<b>Contr</b>	<b>Ld</b>	<b>Result</b>	<b>Score</b>	
1 12	4♠x N = ♣2		790	66,7	9,3
2 8	3♠ N +1 ♣2		170	39,0	37,0
6 5	4♦ E = ♠9		-130	20,6	55,4
9 3	3♠ S = ♥Q		140	32,9	43,1
10 7	4♠x N = ♦A		790	66,7	9,3
11 4	4♠x N -1 ♣2		-200	12,3	63,7
53 54			790	66,7	9,3
55 51			-620	4,1	71,9
56 52			170	39,0	37,0
101 119	4♥ W -1 ♣A		100	27,7	48,3
102 111	4♠x N = ♣2		790	66,7	9,3
103 113	2♠ N +2 ♥4		170	39,0	37,0
106 118	4♥ E = ♠3		-620	4,1	71,9
107 120	4♠x N = ♥4		790	66,7	9,3
108 112	4♠x N = ♥3		790	66,7	9,3
109 115	4♠x N = ♣5		790	66,7	9,3
110 117	4♠x N -1 ♦A		-200	12,3	63,7
151 155	5♦x E -2 ♠6		500	47,2	28,8
154 --			Bye	41,1	
156 152	4♦ E = ♠4		-130	20,6	55,4
201 205	4♥ W =		-620	4,1	71,9
204 203	4♠x N =		790	66,7	9,3
206 202	4♠ N =		620	52,4	23,6
251 272	4♠x N =		790	66,7	9,3
252 274	4♦ E =		-130	20,6	55,4
253 264	4♥ W =		-620	4,1	71,9
254 266	4♥ W -1		100	27,7	48,3

7	QJ852				
	6				
	K3				
	AKJ43				
	10	AK6			
	QJ10872	K94			
	J109	A87654			
	Q98	2			
		9743			
		A53			
	Q2				
	10765				
5♥x W 200					
	♣	♦	♥	♠	N
NS	9	3	3	10	5
EW	3	9	10	3	7
<b>Pair</b>	<b>Contr</b>	<b>Ld</b>	<b>Result</b>	<b>Score</b>	
257 271	4♦ E +1		-150	16,4	59,6
258 273	4♠ N -1		-100	24,7	51,3
259 263	5♥xx W -1		400	45,2	30,8
260 265	4♠ N =		620	52,4	23,6
261 268	4♠ N =		620	52,4	23,6
262 270	4♠x N -1		-200	12,3	63,7
269 256	3♠ N +1		170	39,0	37,0
351 352	2♠ S = ♥8		110	30,8	45,2
354 356	4♥ W = ♣A		-620	4,1	71,9
355 358	4♠ N = ♣2		620	52,4	23,6
359 353	3♠ N +1 ♣2		170	39,0	37,0
360 357	4♠x N = ♣2		790	66,7	9,3

42 tables, 83 pairs, 1 phantom pair. Number of boards: 25. Average: 950,0. Bye (\*) awards recorded percentage. Average+/- awards 60 / 50 / 40 %. Total score levelled - some pairs («) have played fewer boards than others.

8 J985  
75  
A1082  
854

KQ1064 A  
K9 A10843  
Q5 K943  
AQJ9 K102

732  
QJ62  
J76  
763

6♣ W -920

	♣	♦	♥	♠	N
NS	1	3	2	2	2
EW	12	10	11	11	11

8 J985  
75  
A1082  
854

KQ1064 A  
K9 A10843  
Q5 K943  
AQJ9 K102

732  
QJ62  
J76  
763

6♣ W -920

	♣	♦	♥	♠	N
NS	1	3	2	2	2
EW	12	10	11	11	11

Pair	Contr	Ld	Result	Score
1 12	3N	W +3 ♠6	-490	4,3 71,7
2 8	3N	W +2 ♦2	-460	27,5 48,5
6 5	3N	W +2 ♦2	-460	27,5 48,5
9 3	3N	E +1 ♠2	-430	59,1 16,9
10 7	3N	E +1 ♦3	-430	59,1 16,9
11 4	3N	W +2 ♣3	-460	27,5 48,5
53 54			-490	4,3 71,7
55 51			-430	59,1 16,9
56 52			-460	27,5 48,5
101 119	3N	E +1 ♦6	-430	59,1 16,9
102 111			A=/A=	38,0 38,0
103 113	3N	E +2 ♥Q	-460	27,5 48,5
106 118	3N	E +2 ♦3	-460	27,5 48,5
107 120	6N	E = ♦6	-990	0,1 75,9
108 112	3N	E +1 ♦2	-430	59,1 16,9
109 115	3N	E +2 ♥Q	-460	27,5 48,5
110 117	3N	E +2 ♣7	-460	27,5 48,5
151 155	3N	W +1 ♦3	-430	59,1 16,9
154 --			Bye	41,1
156 152	3N	W +2 ♦2	-460	27,5 48,5
201 205	3N	E +2	-460	27,5 48,5
204 203	3N	E +2	-460	27,5 48,5
206 202	5♥	E -1	50	73,8 2,2
251 272	3N	E +2	-460	27,5 48,5
252 274	3N	E +1	-430	59,1 16,9
253 264	3N	W +3	-490	4,3 71,7
254 266	3N	E +2	-460	27,5 48,5



Pair	Contr	Ld	Result	Score
257 271	3N	E +1	-430	59,1 16,9
258 273	3N	E +1	-430	59,1 16,9
259 263	3N	W +2	-460	27,5 48,5
260 265	6♥	E -2	100	75,9 0,1
261 268	3N	E +1	-430	59,1 16,9
262 270	3N	E +2	-460	27,5 48,5
269 256	3N	E +2	-460	27,5 48,5
351 352	3N	E +1 ♦6	-430	59,1 16,9
354 356	3N	E +2 ♦6	-460	27,5 48,5
355 358	3N	W +2 ♦8	-460	27,5 48,5
359 353	3N	W +2 ♦2	-460	27,5 48,5
360 357	3N	W = ♣4	-400	71,7 4,3



# 2016-02-04 Simultâneo Nacional

# Final result

42 tables, 83 pairs, 1 phantom pair. Number of boards: 25. Average: 950,0. Bye (\*) awards recorded percentage.  
Average+/- awards 60 / 50 / 40 %. Total score levelled - some pairs («) have played fewer boards than others.

<p><b>9</b> 109 AQ74 K973 Q32</p> <p>J76 832 1062 AJ98</p> <p style="text-align: center;">  </p> <p>Q43 KJ10 Q54 10764</p> <p>AK852 965 AJ8 K5</p> <p>4♠ N 420</p> <table border="1"> <tr> <td></td> <td>♣</td> <td>♦</td> <td>♥</td> <td>♠</td> <td>N</td> </tr> <tr> <td>NS</td> <td>8</td> <td>10</td> <td>10</td> <td>10</td> <td>9</td> </tr> <tr> <td>E</td> <td>5</td> <td>3</td> <td>3</td> <td>3</td> <td>3</td> </tr> <tr> <td>W</td> <td>:</td> <td>2</td> <td>:</td> <td>:</td> <td>:</td> </tr> </table> <table border="1"> <thead> <tr> <th>Pair</th> <th>Contr</th> <th>Ld</th> <th>Result</th> <th>Score</th> </tr> </thead> <tbody> <tr><td>1 12</td><td>3N</td><td>N +1 ♥J</td><td>430</td><td>71,9 4,1</td></tr> <tr><td>2 8</td><td>3N</td><td>N -1 ♣6</td><td>-50</td><td>21,6 54,4</td></tr> <tr><td>6 5</td><td>3N</td><td>N = ♣4</td><td>400</td><td>48,3 27,7</td></tr> <tr><td>9 3</td><td>3N</td><td>N = ♣4</td><td>400</td><td>48,3 27,7</td></tr> <tr><td>10 7</td><td>3N</td><td>N -2 ♣3</td><td>-100</td><td>7,2 68,8</td></tr> <tr><td>11 4</td><td>3N</td><td>S +1 ♥8</td><td>430</td><td>71,9 4,1</td></tr> <tr><td>53 54</td><td></td><td></td><td>110</td><td>32,9 43,1</td></tr> <tr><td>55 51</td><td></td><td></td><td>430</td><td>71,9 4,1</td></tr> <tr><td>56 52</td><td></td><td></td><td>400</td><td>48,3 27,7</td></tr> <tr><td>101 119</td><td>3N</td><td>N -3 ♣6</td><td>-150</td><td>1,1 74,9</td></tr> <tr><td>102 111</td><td>3N</td><td>N +1 ♥J</td><td>430</td><td>71,9 4,1</td></tr> <tr><td>103 113</td><td>3N</td><td>N -1 ♣7</td><td>-50</td><td>21,6 54,4</td></tr> <tr><td>106 118</td><td>3N</td><td>N = ♣3</td><td>400</td><td>48,3 27,7</td></tr> <tr><td>107 120</td><td>3N</td><td>N -1 ♣6</td><td>-50</td><td>21,6 54,4</td></tr> <tr><td>108 112</td><td>3N</td><td>S = ♥2</td><td>400</td><td>48,3 27,7</td></tr> <tr><td>109 115</td><td>3N</td><td>S -1 ♦2</td><td>-50</td><td>21,6 54,4</td></tr> <tr><td>110 117</td><td>3N</td><td>N -1 ♣6</td><td>-50</td><td>21,6 54,4</td></tr> <tr><td>151 155</td><td>3N</td><td>N -2 ♥10</td><td>-100</td><td>7,2 68,8</td></tr> <tr><td>154 --</td><td></td><td></td><td>Bye</td><td>41,1</td></tr> <tr><td>156 152</td><td>3N</td><td>N -2 ♦4</td><td>-100</td><td>7,2 68,8</td></tr> <tr><td>201 205</td><td>4♥</td><td>N =</td><td>420</td><td>63,7 12,3</td></tr> <tr><td>204 203</td><td>3N</td><td>N -1</td><td>-50</td><td>21,6 54,4</td></tr> <tr><td>206 202</td><td>3N</td><td>N =</td><td>400</td><td>48,3 27,7</td></tr> <tr><td>251 271</td><td>3N</td><td>N -3</td><td>-150</td><td>1,1 74,9</td></tr> <tr><td>252 273</td><td>3N</td><td>N =</td><td>400</td><td>48,3 27,7</td></tr> <tr><td>253 263</td><td>3N</td><td>N =</td><td>400</td><td>48,3 27,7</td></tr> <tr><td>254 265</td><td>3N</td><td>N =</td><td>400</td><td>48,3 27,7</td></tr> </tbody> </table>		♣	♦	♥	♠	N	NS	8	10	10	10	9	E	5	3	3	3	3	W	:	2	:	:	:	Pair	Contr	Ld	Result	Score	1 12	3N	N +1 ♥J	430	71,9 4,1	2 8	3N	N -1 ♣6	-50	21,6 54,4	6 5	3N	N = ♣4	400	48,3 27,7	9 3	3N	N = ♣4	400	48,3 27,7	10 7	3N	N -2 ♣3	-100	7,2 68,8	11 4	3N	S +1 ♥8	430	71,9 4,1	53 54			110	32,9 43,1	55 51			430	71,9 4,1	56 52			400	48,3 27,7	101 119	3N	N -3 ♣6	-150	1,1 74,9	102 111	3N	N +1 ♥J	430	71,9 4,1	103 113	3N	N -1 ♣7	-50	21,6 54,4	106 118	3N	N = ♣3	400	48,3 27,7	107 120	3N	N -1 ♣6	-50	21,6 54,4	108 112	3N	S = ♥2	400	48,3 27,7	109 115	3N	S -1 ♦2	-50	21,6 54,4	110 117	3N	N -1 ♣6	-50	21,6 54,4	151 155	3N	N -2 ♥10	-100	7,2 68,8	154 --			Bye	41,1	156 152	3N	N -2 ♦4	-100	7,2 68,8	201 205	4♥	N =	420	63,7 12,3	204 203	3N	N -1	-50	21,6 54,4	206 202	3N	N =	400	48,3 27,7	251 271	3N	N -3	-150	1,1 74,9	252 273	3N	N =	400	48,3 27,7	253 263	3N	N =	400	48,3 27,7	254 265	3N	N =	400	48,3 27,7	<p><b>9</b> 109 AQ74 K973 Q32</p> <p>J76 832 1062 AJ98</p> <p style="text-align: center;">  </p> <p>Q43 KJ10 Q54 10764</p> <p>AK852 965 AJ8 K5</p> <p>4♠ N 420</p> <table border="1"> <tr> <td></td> <td>♣</td> <td>♦</td> <td>♥</td> <td>♠</td> <td>N</td> </tr> <tr> <td>NS</td> <td>8</td> <td>10</td> <td>10</td> <td>10</td> <td>9</td> </tr> <tr> <td>E</td> <td>5</td> <td>3</td> <td>3</td> <td>3</td> <td>3</td> </tr> <tr> <td>W</td> <td>:</td> <td>2</td> <td>:</td> <td>:</td> <td>:</td> </tr> </table> <table border="1"> <thead> <tr> <th>Pair</th> <th>Contr</th> <th>Ld</th> <th>Result</th> <th>Score</th> </tr> </thead> <tbody> <tr><td>255 267</td><td>3N</td><td>N -1</td><td>-50</td><td>21,6 54,4</td></tr> <tr><td>258 272</td><td>3N</td><td>S -1</td><td>-50</td><td>21,6 54,4</td></tr> <tr><td>259 274</td><td>3N</td><td>N =</td><td>400</td><td>48,3 27,7</td></tr> <tr><td>260 264</td><td>3N</td><td>N +1</td><td>430</td><td>71,9 4,1</td></tr> <tr><td>261 266</td><td>4♠</td><td>S =</td><td>420</td><td>63,7 12,3</td></tr> <tr><td>262 269</td><td>3N</td><td>N -1</td><td>-50</td><td>21,6 54,4</td></tr> <tr><td>270 257</td><td>4♠</td><td>S =</td><td>420</td><td>63,7 12,3</td></tr> <tr><td>351 352</td><td>3N</td><td>N -1 ♣4</td><td>-50</td><td>21,6 54,4</td></tr> <tr><td>354 356</td><td>3N</td><td>S -2 ♣8</td><td>-100</td><td>7,2 68,8</td></tr> <tr><td>355 358</td><td>3N</td><td>N = ♣4</td><td>400</td><td>48,3 27,7</td></tr> <tr><td>359 353</td><td>3N</td><td>N = ♣4</td><td>400</td><td>48,3 27,7</td></tr> <tr><td>360 357</td><td>1N</td><td>N +1 ♥3</td><td>120</td><td>34,9 41,1</td></tr> </tbody> </table>		♣	♦	♥	♠	N	NS	8	10	10	10	9	E	5	3	3	3	3	W	:	2	:	:	:	Pair	Contr	Ld	Result	Score	255 267	3N	N -1	-50	21,6 54,4	258 272	3N	S -1	-50	21,6 54,4	259 274	3N	N =	400	48,3 27,7	260 264	3N	N +1	430	71,9 4,1	261 266	4♠	S =	420	63,7 12,3	262 269	3N	N -1	-50	21,6 54,4	270 257	4♠	S =	420	63,7 12,3	351 352	3N	N -1 ♣4	-50	21,6 54,4	354 356	3N	S -2 ♣8	-100	7,2 68,8	355 358	3N	N = ♣4	400	48,3 27,7	359 353	3N	N = ♣4	400	48,3 27,7	360 357	1N	N +1 ♥3	120	34,9 41,1
	♣	♦	♥	♠	N																																																																																																																																																																																																																																																									
NS	8	10	10	10	9																																																																																																																																																																																																																																																									
E	5	3	3	3	3																																																																																																																																																																																																																																																									
W	:	2	:	:	:																																																																																																																																																																																																																																																									
Pair	Contr	Ld	Result	Score																																																																																																																																																																																																																																																										
1 12	3N	N +1 ♥J	430	71,9 4,1																																																																																																																																																																																																																																																										
2 8	3N	N -1 ♣6	-50	21,6 54,4																																																																																																																																																																																																																																																										
6 5	3N	N = ♣4	400	48,3 27,7																																																																																																																																																																																																																																																										
9 3	3N	N = ♣4	400	48,3 27,7																																																																																																																																																																																																																																																										
10 7	3N	N -2 ♣3	-100	7,2 68,8																																																																																																																																																																																																																																																										
11 4	3N	S +1 ♥8	430	71,9 4,1																																																																																																																																																																																																																																																										
53 54			110	32,9 43,1																																																																																																																																																																																																																																																										
55 51			430	71,9 4,1																																																																																																																																																																																																																																																										
56 52			400	48,3 27,7																																																																																																																																																																																																																																																										
101 119	3N	N -3 ♣6	-150	1,1 74,9																																																																																																																																																																																																																																																										
102 111	3N	N +1 ♥J	430	71,9 4,1																																																																																																																																																																																																																																																										
103 113	3N	N -1 ♣7	-50	21,6 54,4																																																																																																																																																																																																																																																										
106 118	3N	N = ♣3	400	48,3 27,7																																																																																																																																																																																																																																																										
107 120	3N	N -1 ♣6	-50	21,6 54,4																																																																																																																																																																																																																																																										
108 112	3N	S = ♥2	400	48,3 27,7																																																																																																																																																																																																																																																										
109 115	3N	S -1 ♦2	-50	21,6 54,4																																																																																																																																																																																																																																																										
110 117	3N	N -1 ♣6	-50	21,6 54,4																																																																																																																																																																																																																																																										
151 155	3N	N -2 ♥10	-100	7,2 68,8																																																																																																																																																																																																																																																										
154 --			Bye	41,1																																																																																																																																																																																																																																																										
156 152	3N	N -2 ♦4	-100	7,2 68,8																																																																																																																																																																																																																																																										
201 205	4♥	N =	420	63,7 12,3																																																																																																																																																																																																																																																										
204 203	3N	N -1	-50	21,6 54,4																																																																																																																																																																																																																																																										
206 202	3N	N =	400	48,3 27,7																																																																																																																																																																																																																																																										
251 271	3N	N -3	-150	1,1 74,9																																																																																																																																																																																																																																																										
252 273	3N	N =	400	48,3 27,7																																																																																																																																																																																																																																																										
253 263	3N	N =	400	48,3 27,7																																																																																																																																																																																																																																																										
254 265	3N	N =	400	48,3 27,7																																																																																																																																																																																																																																																										
	♣	♦	♥	♠	N																																																																																																																																																																																																																																																									
NS	8	10	10	10	9																																																																																																																																																																																																																																																									
E	5	3	3	3	3																																																																																																																																																																																																																																																									
W	:	2	:	:	:																																																																																																																																																																																																																																																									
Pair	Contr	Ld	Result	Score																																																																																																																																																																																																																																																										
255 267	3N	N -1	-50	21,6 54,4																																																																																																																																																																																																																																																										
258 272	3N	S -1	-50	21,6 54,4																																																																																																																																																																																																																																																										
259 274	3N	N =	400	48,3 27,7																																																																																																																																																																																																																																																										
260 264	3N	N +1	430	71,9 4,1																																																																																																																																																																																																																																																										
261 266	4♠	S =	420	63,7 12,3																																																																																																																																																																																																																																																										
262 269	3N	N -1	-50	21,6 54,4																																																																																																																																																																																																																																																										
270 257	4♠	S =	420	63,7 12,3																																																																																																																																																																																																																																																										
351 352	3N	N -1 ♣4	-50	21,6 54,4																																																																																																																																																																																																																																																										
354 356	3N	S -2 ♣8	-100	7,2 68,8																																																																																																																																																																																																																																																										
355 358	3N	N = ♣4	400	48,3 27,7																																																																																																																																																																																																																																																										
359 353	3N	N = ♣4	400	48,3 27,7																																																																																																																																																																																																																																																										
360 357	1N	N +1 ♥3	120	34,9 41,1																																																																																																																																																																																																																																																										

# 2016-02-04 Simultâneo Nacional

# Final result

42 tables, 83 pairs, 1 phantom pair. Number of boards: 25. Average: 950,0. Bye (\*) awards recorded percentage. Average+/- awards 60 / 50 / 40 %. Total score levelled - some pairs («) have played fewer boards than others.

## 10

KJ6  
KQJ53  
J10864  
---

42 875  
A106 87  
A Q753  
AQJ9632 K854  
AQ1093  
942  
K92  
107



6♣x E 500

	♣	♦	♥	♠	N
NS	3	10	11	10	4
EW	10	3	2	3	8

Pair	Contr	Ld	Result	Score
3 1	5♣	W -1 ♥K	100	38,0 38,0
7 6	4♣	W +1 ♥K	-150	16,4 59,6
9 4	5♣	W -1 ♥K	100	38,0 38,0
10 8	5♣	W -1 ♥K	100	38,0 38,0
11 5	5♣	W -1 ♥K	100	38,0 38,0
12 2	4♣	W = ♥K	-130	23,6 52,4
53 54			100	38,0 38,0
55 51			-750	1,1 74,9
56 52			1440	76,0 0,0
101 118	5♣	W = ♥K	-600	8,2 67,8
102 120	5♣x	W = ♥K	-750	1,1 74,9
103 112	3♣	W +1 ♥K	-130	23,6 52,4
104 114	5♣x	W -1 ♥K	200	57,5 18,5
107 119	5♣	W = ♥K	-600	8,2 67,8
108 111	5♣	W -1 ♥K	100	38,0 38,0
109 113	5♣x	W -1 ♥K	200	57,5 18,5
110 116	4♦x	S -2 ♠4	-500	12,3 63,7
151 155	5♥x	S -1 ♦A	-200	14,4 61,6
154 --			Bye	41,1
156 152	4♠	S +1 ♦A	650	69,8 6,2
201 205	5♣x	W -1	200	57,5 18,5
204 203	5♣x	W -1	200	57,5 18,5
206 202	3♥	N +1	170	47,2 28,8
251 271	3♥	N +2	200	57,5 18,5
252 273	4♣	W =	-130	23,6 52,4
253 263	5♣	W -1	100	38,0 38,0
254 265	4♣	W =	-130	23,6 52,4

## 10

KJ6  
KQJ53  
J10864  
---

42 875  
A106 87  
A Q753  
AQJ9632 K854  
AQ1093  
942  
K92  
107



6♣x E 500

	♣	♦	♥	♠	N
NS	3	10	11	10	4
EW	10	3	2	3	8

Pair	Contr	Ld	Result	Score
255 267	4♣	W =	-130	23,6 52,4
258 272	4♣x	W =	-710	4,1 71,9
259 274	5♣x	W -1	200	57,5 18,5
260 264	5♣	W -1	100	38,0 38,0
261 266	5♣x	W -1	200	57,5 18,5
262 269	5♣	W =	-600	8,2 67,8
270 257	4♥	N +1	650	69,8 6,2
352 353	4♥x	N = ♠K	790	73,9 2,1
355 357	3♣	W +1 ♠6	-130	23,6 52,4
356 351	4♥	N +1 ♠K	650	69,8 6,2
359 354	3♠	S +2 ♦A	200	57,5 18,5
360 358	5♣x	W -1 ♥K	200	57,5 18,5

# 2016-02-04 Simultâneo Nacional

# Final result

42 tables, 83 pairs, 1 phantom pair. Number of boards: 25. Average: 950,0. Bye (\*) awards recorded percentage.  
Average+/- awards 60 / 50 / 40 %. Total score levelled - some pairs («) have played fewer boards than others.

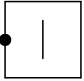
<p><b>11</b> 4 Q10984 732 K432</p> <p>95 AJ6 AKQ4 J876</p> <p>AKJ8763 752 6 Q9</p> <p>Q102 K3 J10985 A105</p> <p>4♠ W -420</p> <table border="1"> <tr><td></td><td>♣</td><td>♦</td><td>♥</td><td>♠</td><td>N</td></tr> <tr><td>NS</td><td>5</td><td>5</td><td>6</td><td>3</td><td>3</td></tr> <tr><td>EW</td><td>8</td><td>7</td><td>7</td><td>10</td><td>7</td></tr> </table>		♣	♦	♥	♠	N	NS	5	5	6	3	3	EW	8	7	7	10	7	<p><b>11</b> 4 Q10984 732 K432</p> <p>95 AJ6 AKQ4 J876</p> <p>AKJ8763 752 6 Q9</p> <p>Q102 K3 J10985 A105</p> <p>4♠ W -420</p> <table border="1"> <tr><td></td><td>♣</td><td>♦</td><td>♥</td><td>♠</td><td>N</td></tr> <tr><td>NS</td><td>5</td><td>5</td><td>6</td><td>3</td><td>3</td></tr> <tr><td>EW</td><td>8</td><td>7</td><td>7</td><td>10</td><td>7</td></tr> </table>		♣	♦	♥	♠	N	NS	5	5	6	3	3	EW	8	7	7	10	7																																																																																																																																																																									
	♣	♦	♥	♠	N																																																																																																																																																																																																									
NS	5	5	6	3	3																																																																																																																																																																																																									
EW	8	7	7	10	7																																																																																																																																																																																																									
	♣	♦	♥	♠	N																																																																																																																																																																																																									
NS	5	5	6	3	3																																																																																																																																																																																																									
EW	8	7	7	10	7																																																																																																																																																																																																									
<table border="1"> <thead> <tr><th>Pair</th><th>Contr</th><th>Ld</th><th>Result</th><th>Score</th></tr> </thead> <tbody> <tr><td>3 1</td><td>4♠ E = ♦J</td><td></td><td>-420</td><td>29,8 46,2</td></tr> <tr><td>7 6</td><td>4♠ E = ♦J</td><td></td><td>-420</td><td>29,8 46,2</td></tr> <tr><td>9 4</td><td>4♠ E = ♦J</td><td></td><td>-420</td><td>29,8 46,2</td></tr> <tr><td>10 8</td><td>4♠ E = ♦2</td><td></td><td>-420</td><td>29,8 46,2</td></tr> <tr><td>11 5</td><td>4♠ E = ♦J</td><td></td><td>-420</td><td>29,8 46,2</td></tr> <tr><td>12 2</td><td>4♠ E = ♦J</td><td></td><td>-420</td><td>29,8 46,2</td></tr> <tr><td>51 52</td><td></td><td></td><td>50</td><td>64,7 11,3</td></tr> <tr><td>54 55</td><td></td><td></td><td>-420</td><td>29,8 46,2</td></tr> <tr><td>56 53</td><td></td><td></td><td>100</td><td>70,8 5,2</td></tr> <tr><td>101 118</td><td>4♠ W = ♥8</td><td></td><td>-420</td><td>29,8 46,2</td></tr> <tr><td>102 120</td><td>4♠ W = ♥K</td><td></td><td>-420</td><td>29,8 46,2</td></tr> <tr><td>103 112</td><td>4♠ E = ♦J</td><td></td><td>-420</td><td>29,8 46,2</td></tr> <tr><td>104 114</td><td>4♠ E = ♣A</td><td></td><td>-420</td><td>29,8 46,2</td></tr> <tr><td>107 119</td><td>4♠ E = ♦J</td><td></td><td>-420</td><td>29,8 46,2</td></tr> <tr><td>108 111</td><td>4♠ W = ♥10</td><td></td><td>-420</td><td>29,8 46,2</td></tr> <tr><td>109 113</td><td>4♠ W = ♦2</td><td></td><td>-420</td><td>29,8 46,2</td></tr> <tr><td>110 116</td><td>4♠ E = ♦J</td><td></td><td>-420</td><td>29,8 46,2</td></tr> <tr><td>152 151</td><td>4♠ E = ♦J</td><td></td><td>-420</td><td>29,8 46,2</td></tr> <tr><td>155 154</td><td>4♠ W = ♥4</td><td></td><td>-420</td><td>29,8 46,2</td></tr> <tr><td>156 --</td><td></td><td></td><td>Bye</td><td>38,1</td></tr> <tr><td>202 201</td><td>4♠ E =</td><td></td><td>-420</td><td>29,8 46,2</td></tr> <tr><td>205 204</td><td>6♠ E -2</td><td></td><td>100</td><td>70,8 5,2</td></tr> <tr><td>206 203</td><td>4♠ W =</td><td></td><td>-420</td><td>29,8 46,2</td></tr> <tr><td>251 270</td><td>4♠ E =</td><td></td><td>-420</td><td>29,8 46,2</td></tr> <tr><td>252 272</td><td>6♠ W -2</td><td></td><td>100</td><td>70,8 5,2</td></tr> <tr><td>253 274</td><td>4♠ E =</td><td></td><td>-420</td><td>29,8 46,2</td></tr> <tr><td>254 264</td><td>4♠ W =</td><td></td><td>-420</td><td>29,8 46,2</td></tr> </tbody> </table>	Pair	Contr	Ld	Result	Score	3 1	4♠ E = ♦J		-420	29,8 46,2	7 6	4♠ E = ♦J		-420	29,8 46,2	9 4	4♠ E = ♦J		-420	29,8 46,2	10 8	4♠ E = ♦2		-420	29,8 46,2	11 5	4♠ E = ♦J		-420	29,8 46,2	12 2	4♠ E = ♦J		-420	29,8 46,2	51 52			50	64,7 11,3	54 55			-420	29,8 46,2	56 53			100	70,8 5,2	101 118	4♠ W = ♥8		-420	29,8 46,2	102 120	4♠ W = ♥K		-420	29,8 46,2	103 112	4♠ E = ♦J		-420	29,8 46,2	104 114	4♠ E = ♣A		-420	29,8 46,2	107 119	4♠ E = ♦J		-420	29,8 46,2	108 111	4♠ W = ♥10		-420	29,8 46,2	109 113	4♠ W = ♦2		-420	29,8 46,2	110 116	4♠ E = ♦J		-420	29,8 46,2	152 151	4♠ E = ♦J		-420	29,8 46,2	155 154	4♠ W = ♥4		-420	29,8 46,2	156 --			Bye	38,1	202 201	4♠ E =		-420	29,8 46,2	205 204	6♠ E -2		100	70,8 5,2	206 203	4♠ W =		-420	29,8 46,2	251 270	4♠ E =		-420	29,8 46,2	252 272	6♠ W -2		100	70,8 5,2	253 274	4♠ E =		-420	29,8 46,2	254 264	4♠ W =		-420	29,8 46,2	<table border="1"> <thead> <tr><th>Pair</th><th>Contr</th><th>Ld</th><th>Result</th><th>Score</th></tr> </thead> <tbody> <tr><td>255 266</td><td>4♠ W =</td><td></td><td>-420</td><td>29,8 46,2</td></tr> <tr><td>256 268</td><td>4♠ W =</td><td></td><td>-420</td><td>29,8 46,2</td></tr> <tr><td>259 273</td><td>4♠ W =</td><td></td><td>-420</td><td>29,8 46,2</td></tr> <tr><td>260 263</td><td>4♠ W =</td><td></td><td>-420</td><td>29,8 46,2</td></tr> <tr><td>261 265</td><td>4♠ W =</td><td></td><td>-420</td><td>29,8 46,2</td></tr> <tr><td>262 267</td><td>6♠ W -2</td><td></td><td>100</td><td>70,8 5,2</td></tr> <tr><td>271 258</td><td>4♠ W =</td><td></td><td>-420</td><td>29,8 46,2</td></tr> <tr><td>352 353</td><td>4♠ W = ♣3</td><td></td><td>-420</td><td>29,8 46,2</td></tr> <tr><td>355 357</td><td>4♠ E = ♦J</td><td></td><td>-420</td><td>29,8 46,2</td></tr> <tr><td>356 351</td><td>2N S -1 ♠9</td><td></td><td>-50</td><td>61,6 14,4</td></tr> <tr><td>359 354</td><td>3N W -1 ♥10</td><td></td><td>50</td><td>64,7 11,3</td></tr> <tr><td>360 358</td><td>5♦ E -5 ♦8</td><td></td><td>250</td><td>76,0 0,0</td></tr> </tbody> </table>	Pair	Contr	Ld	Result	Score	255 266	4♠ W =		-420	29,8 46,2	256 268	4♠ W =		-420	29,8 46,2	259 273	4♠ W =		-420	29,8 46,2	260 263	4♠ W =		-420	29,8 46,2	261 265	4♠ W =		-420	29,8 46,2	262 267	6♠ W -2		100	70,8 5,2	271 258	4♠ W =		-420	29,8 46,2	352 353	4♠ W = ♣3		-420	29,8 46,2	355 357	4♠ E = ♦J		-420	29,8 46,2	356 351	2N S -1 ♠9		-50	61,6 14,4	359 354	3N W -1 ♥10		50	64,7 11,3	360 358	5♦ E -5 ♦8		250	76,0 0,0
Pair	Contr	Ld	Result	Score																																																																																																																																																																																																										
3 1	4♠ E = ♦J		-420	29,8 46,2																																																																																																																																																																																																										
7 6	4♠ E = ♦J		-420	29,8 46,2																																																																																																																																																																																																										
9 4	4♠ E = ♦J		-420	29,8 46,2																																																																																																																																																																																																										
10 8	4♠ E = ♦2		-420	29,8 46,2																																																																																																																																																																																																										
11 5	4♠ E = ♦J		-420	29,8 46,2																																																																																																																																																																																																										
12 2	4♠ E = ♦J		-420	29,8 46,2																																																																																																																																																																																																										
51 52			50	64,7 11,3																																																																																																																																																																																																										
54 55			-420	29,8 46,2																																																																																																																																																																																																										
56 53			100	70,8 5,2																																																																																																																																																																																																										
101 118	4♠ W = ♥8		-420	29,8 46,2																																																																																																																																																																																																										
102 120	4♠ W = ♥K		-420	29,8 46,2																																																																																																																																																																																																										
103 112	4♠ E = ♦J		-420	29,8 46,2																																																																																																																																																																																																										
104 114	4♠ E = ♣A		-420	29,8 46,2																																																																																																																																																																																																										
107 119	4♠ E = ♦J		-420	29,8 46,2																																																																																																																																																																																																										
108 111	4♠ W = ♥10		-420	29,8 46,2																																																																																																																																																																																																										
109 113	4♠ W = ♦2		-420	29,8 46,2																																																																																																																																																																																																										
110 116	4♠ E = ♦J		-420	29,8 46,2																																																																																																																																																																																																										
152 151	4♠ E = ♦J		-420	29,8 46,2																																																																																																																																																																																																										
155 154	4♠ W = ♥4		-420	29,8 46,2																																																																																																																																																																																																										
156 --			Bye	38,1																																																																																																																																																																																																										
202 201	4♠ E =		-420	29,8 46,2																																																																																																																																																																																																										
205 204	6♠ E -2		100	70,8 5,2																																																																																																																																																																																																										
206 203	4♠ W =		-420	29,8 46,2																																																																																																																																																																																																										
251 270	4♠ E =		-420	29,8 46,2																																																																																																																																																																																																										
252 272	6♠ W -2		100	70,8 5,2																																																																																																																																																																																																										
253 274	4♠ E =		-420	29,8 46,2																																																																																																																																																																																																										
254 264	4♠ W =		-420	29,8 46,2																																																																																																																																																																																																										
Pair	Contr	Ld	Result	Score																																																																																																																																																																																																										
255 266	4♠ W =		-420	29,8 46,2																																																																																																																																																																																																										
256 268	4♠ W =		-420	29,8 46,2																																																																																																																																																																																																										
259 273	4♠ W =		-420	29,8 46,2																																																																																																																																																																																																										
260 263	4♠ W =		-420	29,8 46,2																																																																																																																																																																																																										
261 265	4♠ W =		-420	29,8 46,2																																																																																																																																																																																																										
262 267	6♠ W -2		100	70,8 5,2																																																																																																																																																																																																										
271 258	4♠ W =		-420	29,8 46,2																																																																																																																																																																																																										
352 353	4♠ W = ♣3		-420	29,8 46,2																																																																																																																																																																																																										
355 357	4♠ E = ♦J		-420	29,8 46,2																																																																																																																																																																																																										
356 351	2N S -1 ♠9		-50	61,6 14,4																																																																																																																																																																																																										
359 354	3N W -1 ♥10		50	64,7 11,3																																																																																																																																																																																																										
360 358	5♦ E -5 ♦8		250	76,0 0,0																																																																																																																																																																																																										

# 2016-02-04 Simultâneo Nacional

# Final result

42 tables, 83 pairs, 1 phantom pair. Number of boards: 25. Average: 950,0. Bye (\*) awards recorded percentage.  
Average+/- awards 60 / 50 / 40 %. Total score levelled - some pairs («) have played fewer boards than others.

**12** J72  
Q10842  
Q106  
J3

Q1065 A843  
A5 93  
J753  A942  
864 Q75

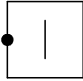
K9  
KJ76  
K8  
AK1092

4♥ N 620

	♣	♦	♥	♠	N
NS	10	7	10	7	8
EW	3	6	3	6	3

Pair	Contr	Ld	Result	Score
3 1	1N	S +1 ♠5	120	3,1 72,9
7 6	2♥	N +2 ♣5	170	30,8 45,2
9 4	2♥	S +2 ♠5	170	30,8 45,2
10 8	3♥	S +1 ♥A	170	30,8 45,2
11 5	3♥	N +1 ♠A	170	30,8 45,2
12 2	3♥	N +1 ♠A	170	30,8 45,2
51 52			650	76,0 0,0
54 55			140	8,2 67,8
56 53			170	30,8 45,2
101 118	3♥	N +1 ♥9	170	30,8 45,2
102 120	3♥	S +2 ♥6	200	54,4 21,6
103 112	2♥	S +2 ♠4	170	30,8 45,2
104 114	3♠	E -3 ♣A	150	12,3 63,7
107 119	4♥	S = ♣4	620	69,8 6,2
108 111	3♥	S +1 ♠6	170	30,8 45,2
109 113	2♥	S +2 ♠6	170	30,8 45,2
110 116	3♥	N +1 ♥3	170	30,8 45,2
152 151	2♠	W -1 ♥6	50	0,0 76,0
155 154	3♥	S +2 ♣6	200	54,4 21,6
156 --			Bye	38,1
202 201	3♥	N +2	200	54,4 21,6
205 204	3♥	N +1	170	30,8 45,2
206 203	3♥	N +1	170	30,8 45,2
251 270	1N	S +4	210	61,6 14,4
252 272	2♥	S +2	170	30,8 45,2
253 274	2♥	N +2	170	30,8 45,2
254 264	4♥	N =	620	69,8 6,2

**12** J72  
Q10842  
Q106  
J3

Q1065 A843  
A5 93  
J753  A942  
864 Q75

K9  
KJ76  
K8  
AK1092

4♥ N 620

	♣	♦	♥	♠	N
NS	10	7	10	7	8
EW	3	6	3	6	3

Pair	Contr	Ld	Result	Score
255 266	4♥	N =	620	69,8 6,2
256 268	1N	S +1	120	3,1 72,9
259 273	3♥	N +1	170	30,8 45,2
260 263	4♥	N =	620	69,8 6,2
261 265	4♠x	E -3	500	63,7 12,3
262 267	2♥	S +3	200	54,4 21,6
271 258	2♥	S +3	200	54,4 21,6
352 353	3♥	N = ♠4	140	8,2 67,8
355 357	2♥	N +1 ♠3	140	8,2 67,8
356 351	3♥	S +2 ♠5	200	54,4 21,6
359 354	3♥	N +1 ♦3	170	30,8 45,2
360 358	4♥	N = ♥9	620	69,8 6,2

# 2016-02-04 Simultâneo Nacional

# Final result

42 tables, 83 pairs, 1 phantom pair. Number of boards: 25. Average: 950,0. Bye (\*) awards recorded percentage.  
Average+/- awards 60 / 50 / 40 %. Total score levelled - some pairs («) have played fewer boards than others.

**13** 7632  
QJ3  
A653  
AQ

J954 --- KQJ97 K1086

A8 A7642 82 J532

KQ10  
K10985  
104  
974

3♥ N 140

	♣	♦	♥	♠	N
NS	5	6	9	7	8
EW	8	7	4	6	4

Pair	Contr	Ld	Result	Score
1 10	2♠	W +1 ♣A	-140	4,1 71,9
4 2	2♥	S = ♦Q	110	16,4 59,6
8 7	1N	S +2 ♦K	150	48,3 27,7
9 5	2N	S +1 ♦K	150	48,3 27,7
11 6	1N	S +1 ♦K	120	21,6 54,4
12 3	3♥	S = ♦K	140	30,8 45,2
51 52			200	61,6 14,4
54 55			90	11,3 64,7
56 53			150	48,3 27,7
101 117	1N	S = ♦K	90	11,3 64,7
102 119	3♥	S -1 ♦6	-100	6,2 69,8
103 111	2♥x	S = ♦K	670	73,9 2,1
104 113	1N	W = ♠2	-90	8,2 67,8
105 115	1N	N +2 ♣2	150	48,3 27,7
108 120	2♠	N +1 ♣6	140	30,8 45,2
109 112	1N	N +4 ♠8	210	65,7 10,3
110 114	2♥	E -3 ♦10	300	67,8 8,2
152 151	1N	E -2 ♦10	200	61,6 14,4
155 154	1N	S +2 ♠4	150	48,3 27,7
156 --			Bye	38,1
202 201	1N	S +2	150	48,3 27,7
205 204	2♥	S +1	140	30,8 45,2
206 203	4♥	S -3	-300	0,0 76,0
251 268	1N	S +2	150	48,3 27,7
252 271	2♥	S =	110	16,4 59,6
253 273	1N	N +2	150	48,3 27,7
254 263	1♥x	S +1	360	69,8 6,2

**13** 7632  
QJ3  
A653  
AQ

J954 --- KQJ97 K1086

A8 A7642 82 J532

KQ10  
K10985  
104  
974

3♥ N 140

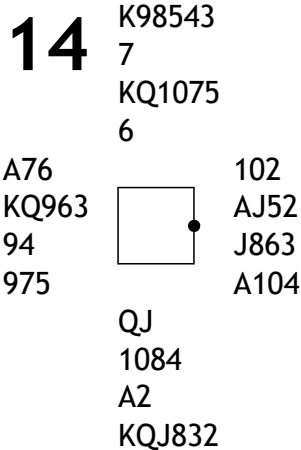
	♣	♦	♥	♠	N
NS	5	6	9	7	8
EW	8	7	4	6	4

Pair	Contr	Ld	Result	Score
255 265	1N	N +2	150	48,3 27,7
256 267	2♥	S +1	140	30,8 45,2
257 269	3♥	S -2	-200	2,1 73,9
260 274	1Nx	N +1	380	71,9 4,1
261 264	1Nxx	S +2	1560	76,0 0,0
262 266	2♥	S +1	140	30,8 45,2
272 259	1♥	E -2	200	61,6 14,4
351 360	1N	S +1 ♦5	120	21,6 54,4
353 354	2♥	S = ♦K	110	16,4 59,6
356 358	1N	S +2 ♠4	150	48,3 27,7
357 352	3♥	S = ♣6	140	30,8 45,2
359 355	3♥	S = ♦K	140	30,8 45,2

# 2016-02-04 Simultâneo Nacional

# Final result

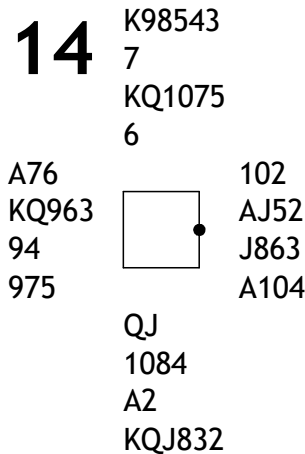
42 tables, 83 pairs, 1 phantom pair. Number of boards: 25. Average: 950,0. Bye (\*) awards recorded percentage. Average+/- awards 60 / 50 / 40 %. Total score levelled - some pairs («) have played fewer boards than others.



4♠ S 420

	♣	♦	♥	♠	N
NS	8	9	5	10	6
EW	5	4	8	3	7

Pair	Contr	Ld	Result	Score
1 10	4♠	N = ♥A	420	49,3 26,7
4 2	4♠	N = ♠2	420	49,3 26,7
8 7	4♥x	W -2 ♣6	300	26,7 49,3
9 5	5♣	S -3 ♥K	-150	4,1 71,9
11 6	3♠	N +1 ♠10	170	21,6 54,4
12 3	3♠	N +1 ♦6	170	21,6 54,4
51 52			100	16,4 59,6
54 55			420	49,3 26,7
56 53			420	49,3 26,7
101 117	4♠	N = ♥A	420	49,3 26,7
102 119	4♠	N = ♥A	420	49,3 26,7
103 111	3♠	N +2 ♥A	200	24,7 51,3
104 113	3♥	W -1 ♣6	50	14,4 61,6
105 115	4♠	N = ♥A	420	49,3 26,7
108 120	4♠	N +1 ♥A	450	72,9 3,1
109 112	4♠x	N -1 ♦5	-100	9,3 66,7
110 114	4♠	N = ♥A	420	49,3 26,7
152 151	4♠x	N = ♥A	590	76,0 0,0
155 154	4♠	N = ♥A	420	49,3 26,7
156 --			Bye	38,1
202 201	3♦	N -1	-50	12,3 63,7
205 204	4♠	N =	420	49,3 26,7
206 203	3N	S -3	-150	4,1 71,9
251 268	4♠	N =	420	49,3 26,7
252 271	4♠	N =	420	49,3 26,7
253 273	4♠	N =	420	49,3 26,7
254 263	4♣	S -2	-100	9,3 66,7



4♠ S 420

	♣	♦	♥	♠	N
NS	8	9	5	10	6
EW	5	4	8	3	7

Pair	Contr	Ld	Result	Score
255 265	4♠	N =	420	49,3 26,7
256 267	4♠	N =	420	49,3 26,7
257 269	4♦	N =	130	18,5 57,5
260 274	4♠	N =	420	49,3 26,7
261 264	4♠	N =	420	49,3 26,7
262 266	4♠	N =	420	49,3 26,7
272 259	5♣x	S -3	-500	0,0 76,0
351 360	4♠	N = ♠9	420	49,3 26,7
353 354	4♠	N = ♦6	420	49,3 26,7
356 358	4♠	N = ♥A	420	49,3 26,7
357 352	4♠	N +1 ♥2	450	72,9 3,1
359 355	5♣	S -3 ♥K	-150	4,1 71,9

# 2016-02-04 Simultâneo Nacional

# Final result

42 tables, 83 pairs, 1 phantom pair. Number of boards: 25. Average: 950,0. Bye (\*) awards recorded percentage.  
Average+/- awards 60 / 50 / 40 %. Total score levelled - some pairs («) have played fewer boards than others.

## 15

KQ42  
J532  
K62  
A2

J105  
Q4  
98754  
K75



976  
K107  
QJ10  
Q864

A83  
A986  
A3  
J1093

4♠ S 620

	♣	♦	♥	♠	N
NS	9	8	10	10	9
EW	4	5	3	3	4

Pair	Contr	Ld	Result	Score
1 10	3N N -2	♦Q	-200	1,1 74,9
4 2	4♥ N =	♦J	620	52,4 23,6
8 7	4♥ N =	♥7	620	52,4 23,6
9 5	4♥ N =	♦8	620	52,4 23,6
11 6	4♥ N =	♦Q	620	52,4 23,6
12 3	4♥ N =	♦Q	620	52,4 23,6
51 52			620	52,4 23,6
54 55			620	52,4 23,6
56 53			600	25,7 50,3
101 117	4♥ N -1	♦Q	-100	9,3 66,7
102 119	4♥ N =	♦Q	620	52,4 23,6
103 111	4♥ N -1	♦Q	-100	9,3 66,7
104 113	4♥ N =	♦Q	620	52,4 23,6
105 115	4♥ N =	♦Q	620	52,4 23,6
108 120	3N N -1	♠J	-100	9,3 66,7
109 112	4♥ N =	♦5	620	52,4 23,6
110 114	4♥ S =	♦9	620	52,4 23,6
152 151	3N S =	♦3	600	25,7 50,3
155 154	2♣ S =	♦7	90	16,4 59,6
156 --			Bye	38,1
202 201	2N N +2		180	18,5 57,5
205 204	4♥ N =		620	52,4 23,6
206 203	6N N -2		-200	1,1 74,9
251 267	4♥ N =		620	52,4 23,6
252 269	4♥ N -1		-100	9,3 66,7
253 272	3N N =		600	25,7 50,3
254 274	3N N +1		630	74,9 1,1

## 15

KQ42  
J532  
K62  
A2

J105  
Q4  
98754  
K75



976  
K107  
QJ10  
Q864

A83  
A986  
A3  
J1093

4♠ S 620

	♣	♦	♥	♠	N
NS	9	8	10	10	9
EW	4	5	3	3	4

Pair	Contr	Ld	Result	Score
255 264	3N N =		600	25,7 50,3
256 266	4♥ N -1		-100	9,3 66,7
257 268	3N N =		600	25,7 50,3
258 270	4♥ N =		620	52,4 23,6
261 263	4♥ S =		620	52,4 23,6
262 265	3N N =		600	25,7 50,3
273 260	3N N +1		630	74,9 1,1
351 360	4♥ N -1	♦Q	-100	9,3 66,7
353 354	4♥ N =	♦Q	620	52,4 23,6
356 358	4♥ N =	♣6	620	52,4 23,6
357 352	4♥ N =	♣3	620	52,4 23,6
359 355	4♥ N =	♣Q	620	52,4 23,6

# 2016-02-04 Simultâneo Nacional

# Final result

42 tables, 83 pairs, 1 phantom pair. Number of boards: 25. Average: 950,0. Bye (\*) awards recorded percentage.  
Average+/- awards 60 / 50 / 40 %. Total score levelled - some pairs («) have played fewer boards than others.

<p><b>16</b> A93 J106 105 KJ543</p> <p>J10654 K7 AKQ53 7 AJ K97632 10 AQ96</p> <p>Q82 9842 Q84 872</p> <p>6N W -1440</p> <table border="1"> <tr> <td></td> <td>♣</td> <td>♦</td> <td>♥</td> <td>♠</td> <td>N</td> </tr> <tr> <td>NS</td> <td>3</td> <td>1</td> <td>2</td> <td>2</td> <td>1</td> </tr> <tr> <td>EW</td> <td>10</td> <td>12</td> <td>11</td> <td>11</td> <td>12</td> </tr> </table>		♣	♦	♥	♠	N	NS	3	1	2	2	1	EW	10	12	11	11	12	<p><b>16</b> A93 J106 105 KJ543</p> <p>J10654 K7 AKQ53 7 AJ K97632 10 AQ96</p> <p>Q82 9842 Q84 872</p> <p>6N W -1440</p> <table border="1"> <tr> <td></td> <td>♣</td> <td>♦</td> <td>♥</td> <td>♠</td> <td>N</td> </tr> <tr> <td>NS</td> <td>3</td> <td>1</td> <td>2</td> <td>2</td> <td>1</td> </tr> <tr> <td>EW</td> <td>10</td> <td>12</td> <td>11</td> <td>11</td> <td>12</td> </tr> </table>		♣	♦	♥	♠	N	NS	3	1	2	2	1	EW	10	12	11	11	12																																																																																																																																																																									
	♣	♦	♥	♠	N																																																																																																																																																																																																									
NS	3	1	2	2	1																																																																																																																																																																																																									
EW	10	12	11	11	12																																																																																																																																																																																																									
	♣	♦	♥	♠	N																																																																																																																																																																																																									
NS	3	1	2	2	1																																																																																																																																																																																																									
EW	10	12	11	11	12																																																																																																																																																																																																									
<table border="1"> <thead> <tr> <th>Pair</th> <th>Contr</th> <th>Ld</th> <th>Result</th> <th>Score</th> </tr> </thead> <tbody> <tr><td>1</td><td>8 3N</td><td>E +1 ♥2</td><td>-630</td><td>53,4 22,6</td></tr> <tr><td>2</td><td>10 3N</td><td>E +1 ♥2</td><td>-630</td><td>53,4 22,6</td></tr> <tr><td>5</td><td>3 4♠</td><td>E +1 ♦10</td><td>-650</td><td>40,1 35,9</td></tr> <tr><td>7</td><td>11 3N</td><td>E +1 ♣2</td><td>-630</td><td>53,4 22,6</td></tr> <tr><td>9</td><td>6 4♠</td><td>W +1 ♦10</td><td>-650</td><td>40,1 35,9</td></tr> <tr><td>12</td><td>4 3N</td><td>E +3 ♣8</td><td>-690</td><td>6,2 69,8</td></tr> <tr><td>51</td><td>53</td><td></td><td>100</td><td>74,9 1,1</td></tr> <tr><td>55</td><td>52</td><td></td><td>-650</td><td>40,1 35,9</td></tr> <tr><td>56</td><td>54</td><td></td><td>-660</td><td>25,7 50,3</td></tr> <tr><td>101</td><td>115 3N</td><td>E +3 ♣2</td><td>-690</td><td>6,2 69,8</td></tr> <tr><td>102</td><td>118 4♠</td><td>W +1 ♦10</td><td>-650</td><td>40,1 35,9</td></tr> <tr><td>103</td><td>120 3N</td><td>E +2 ♣2</td><td>-660</td><td>25,7 50,3</td></tr> <tr><td>104</td><td>112 3N</td><td>E +2 ♥9</td><td>-660</td><td>25,7 50,3</td></tr> <tr><td>105</td><td>114 3N</td><td>E = ♣8</td><td>-600</td><td>69,8 6,2</td></tr> <tr><td>106</td><td>116 3N</td><td>E +2 ♠2</td><td>-660</td><td>25,7 50,3</td></tr> <tr><td>109</td><td>111 4♠</td><td>W -1 ♠3</td><td>100</td><td>74,9 1,1</td></tr> <tr><td>110</td><td>113 3N</td><td>E +3 ♣8</td><td>-690</td><td>6,2 69,8</td></tr> <tr><td>151</td><td>--</td><td></td><td>Bye</td><td>32,3</td></tr> <tr><td>155</td><td>152 4♠</td><td>W = ♣5</td><td>-620</td><td>63,7 12,3</td></tr> <tr><td>156</td><td>154 3N</td><td>E +2 ♠3</td><td>-660</td><td>25,7 50,3</td></tr> <tr><td>201</td><td>203 3N</td><td>E +1</td><td>-630</td><td>53,4 22,6</td></tr> <tr><td>205</td><td>202 3N</td><td>E +1</td><td>-630</td><td>53,4 22,6</td></tr> <tr><td>206</td><td>204 4♥</td><td>W +2</td><td>-680</td><td>15,4 60,6</td></tr> <tr><td>251</td><td>267 4♠</td><td>W +1</td><td>-650</td><td>40,1 35,9</td></tr> <tr><td>252</td><td>269 4♠</td><td>W +1</td><td>-650</td><td>40,1 35,9</td></tr> <tr><td>253</td><td>272 3N</td><td>E +2</td><td>-660</td><td>25,7 50,3</td></tr> <tr><td>254</td><td>274 3N</td><td>W +3</td><td>-690</td><td>6,2 69,8</td></tr> </tbody> </table>	Pair	Contr	Ld	Result	Score	1	8 3N	E +1 ♥2	-630	53,4 22,6	2	10 3N	E +1 ♥2	-630	53,4 22,6	5	3 4♠	E +1 ♦10	-650	40,1 35,9	7	11 3N	E +1 ♣2	-630	53,4 22,6	9	6 4♠	W +1 ♦10	-650	40,1 35,9	12	4 3N	E +3 ♣8	-690	6,2 69,8	51	53		100	74,9 1,1	55	52		-650	40,1 35,9	56	54		-660	25,7 50,3	101	115 3N	E +3 ♣2	-690	6,2 69,8	102	118 4♠	W +1 ♦10	-650	40,1 35,9	103	120 3N	E +2 ♣2	-660	25,7 50,3	104	112 3N	E +2 ♥9	-660	25,7 50,3	105	114 3N	E = ♣8	-600	69,8 6,2	106	116 3N	E +2 ♠2	-660	25,7 50,3	109	111 4♠	W -1 ♠3	100	74,9 1,1	110	113 3N	E +3 ♣8	-690	6,2 69,8	151	--		Bye	32,3	155	152 4♠	W = ♣5	-620	63,7 12,3	156	154 3N	E +2 ♠3	-660	25,7 50,3	201	203 3N	E +1	-630	53,4 22,6	205	202 3N	E +1	-630	53,4 22,6	206	204 4♥	W +2	-680	15,4 60,6	251	267 4♠	W +1	-650	40,1 35,9	252	269 4♠	W +1	-650	40,1 35,9	253	272 3N	E +2	-660	25,7 50,3	254	274 3N	W +3	-690	6,2 69,8	<table border="1"> <thead> <tr> <th>Pair</th> <th>Contr</th> <th>Ld</th> <th>Result</th> <th>Score</th> </tr> </thead> <tbody> <tr><td>255</td><td>264 3N</td><td>E +3</td><td>-690</td><td>6,2 69,8</td></tr> <tr><td>256</td><td>266 4♠</td><td>W =</td><td>-620</td><td>63,7 12,3</td></tr> <tr><td>257</td><td>268 3N</td><td>E =</td><td>-600</td><td>69,8 6,2</td></tr> <tr><td>258</td><td>270 3N</td><td>E +2</td><td>-660</td><td>25,7 50,3</td></tr> <tr><td>261</td><td>263 3N</td><td>W =</td><td>-600</td><td>69,8 6,2</td></tr> <tr><td>262</td><td>265 3N</td><td>E +3</td><td>-690</td><td>6,2 69,8</td></tr> <tr><td>273</td><td>260 3N</td><td>E +2</td><td>-660</td><td>25,7 50,3</td></tr> <tr><td>352</td><td>360 4♠</td><td>W +2 ♥6</td><td>-680</td><td>15,4 60,6</td></tr> <tr><td>354</td><td>355 3N</td><td>E +1 ♣2</td><td>-630</td><td>53,4 22,6</td></tr> <tr><td>357</td><td>351 4♠</td><td>W = ♥3</td><td>-620</td><td>63,7 12,3</td></tr> <tr><td>358</td><td>353 3N</td><td>W +1 ♣4</td><td>-630</td><td>53,4 22,6</td></tr> <tr><td>359</td><td>356 3N</td><td>E +3 ♣8</td><td>-690</td><td>6,2 69,8</td></tr> </tbody> </table>	Pair	Contr	Ld	Result	Score	255	264 3N	E +3	-690	6,2 69,8	256	266 4♠	W =	-620	63,7 12,3	257	268 3N	E =	-600	69,8 6,2	258	270 3N	E +2	-660	25,7 50,3	261	263 3N	W =	-600	69,8 6,2	262	265 3N	E +3	-690	6,2 69,8	273	260 3N	E +2	-660	25,7 50,3	352	360 4♠	W +2 ♥6	-680	15,4 60,6	354	355 3N	E +1 ♣2	-630	53,4 22,6	357	351 4♠	W = ♥3	-620	63,7 12,3	358	353 3N	W +1 ♣4	-630	53,4 22,6	359	356 3N	E +3 ♣8	-690	6,2 69,8
Pair	Contr	Ld	Result	Score																																																																																																																																																																																																										
1	8 3N	E +1 ♥2	-630	53,4 22,6																																																																																																																																																																																																										
2	10 3N	E +1 ♥2	-630	53,4 22,6																																																																																																																																																																																																										
5	3 4♠	E +1 ♦10	-650	40,1 35,9																																																																																																																																																																																																										
7	11 3N	E +1 ♣2	-630	53,4 22,6																																																																																																																																																																																																										
9	6 4♠	W +1 ♦10	-650	40,1 35,9																																																																																																																																																																																																										
12	4 3N	E +3 ♣8	-690	6,2 69,8																																																																																																																																																																																																										
51	53		100	74,9 1,1																																																																																																																																																																																																										
55	52		-650	40,1 35,9																																																																																																																																																																																																										
56	54		-660	25,7 50,3																																																																																																																																																																																																										
101	115 3N	E +3 ♣2	-690	6,2 69,8																																																																																																																																																																																																										
102	118 4♠	W +1 ♦10	-650	40,1 35,9																																																																																																																																																																																																										
103	120 3N	E +2 ♣2	-660	25,7 50,3																																																																																																																																																																																																										
104	112 3N	E +2 ♥9	-660	25,7 50,3																																																																																																																																																																																																										
105	114 3N	E = ♣8	-600	69,8 6,2																																																																																																																																																																																																										
106	116 3N	E +2 ♠2	-660	25,7 50,3																																																																																																																																																																																																										
109	111 4♠	W -1 ♠3	100	74,9 1,1																																																																																																																																																																																																										
110	113 3N	E +3 ♣8	-690	6,2 69,8																																																																																																																																																																																																										
151	--		Bye	32,3																																																																																																																																																																																																										
155	152 4♠	W = ♣5	-620	63,7 12,3																																																																																																																																																																																																										
156	154 3N	E +2 ♠3	-660	25,7 50,3																																																																																																																																																																																																										
201	203 3N	E +1	-630	53,4 22,6																																																																																																																																																																																																										
205	202 3N	E +1	-630	53,4 22,6																																																																																																																																																																																																										
206	204 4♥	W +2	-680	15,4 60,6																																																																																																																																																																																																										
251	267 4♠	W +1	-650	40,1 35,9																																																																																																																																																																																																										
252	269 4♠	W +1	-650	40,1 35,9																																																																																																																																																																																																										
253	272 3N	E +2	-660	25,7 50,3																																																																																																																																																																																																										
254	274 3N	W +3	-690	6,2 69,8																																																																																																																																																																																																										
Pair	Contr	Ld	Result	Score																																																																																																																																																																																																										
255	264 3N	E +3	-690	6,2 69,8																																																																																																																																																																																																										
256	266 4♠	W =	-620	63,7 12,3																																																																																																																																																																																																										
257	268 3N	E =	-600	69,8 6,2																																																																																																																																																																																																										
258	270 3N	E +2	-660	25,7 50,3																																																																																																																																																																																																										
261	263 3N	W =	-600	69,8 6,2																																																																																																																																																																																																										
262	265 3N	E +3	-690	6,2 69,8																																																																																																																																																																																																										
273	260 3N	E +2	-660	25,7 50,3																																																																																																																																																																																																										
352	360 4♠	W +2 ♥6	-680	15,4 60,6																																																																																																																																																																																																										
354	355 3N	E +1 ♣2	-630	53,4 22,6																																																																																																																																																																																																										
357	351 4♠	W = ♥3	-620	63,7 12,3																																																																																																																																																																																																										
358	353 3N	W +1 ♣4	-630	53,4 22,6																																																																																																																																																																																																										
359	356 3N	E +3 ♣8	-690	6,2 69,8																																																																																																																																																																																																										



# 2016-02-04 Simultâneo Nacional

# Final result

42 tables, 83 pairs, 1 phantom pair. Number of boards: 25. Average: 950,0. Bye (\*) awards recorded percentage.  
Average+/- awards 60 / 50 / 40 %. Total score levelled - some pairs («) have played fewer boards than others.

**17** 87  
K852  
Q953  
1076

KJ43  
J96  
J106  
Q84

Q1065  
A107  
A42  
J32

A92  
Q43  
K87  
AK95

1N E -90

	♣	♦	♥	♠	N
NS	7	7	7	6	6
EW	6	6	6	7	7

Pair	Contr	Ld	Result	Score
1 8	1N S	-2 ♠3	-100	15,4 60,6
2 10	2N S	-1 ♠3	-50	41,1 34,9
5 3	1N N	= ♠3	90	63,7 12,3
7 11	1N S	-1 ♠3	-50	41,1 34,9
9 6	3♣ S	-2 ♠4	-100	15,4 60,6
12 4	1N S	-1 ♥6	-50	41,1 34,9
51 53			120	73,9 2,1
55 52			-50	41,1 34,9
56 54			90	63,7 12,3
101 115	2♣ W	-1 ♠8	50	55,4 20,6
102 118	1N S	-1 ♠4	-50	41,1 34,9
103 120	1N S	-2 ♦J	-100	15,4 60,6
104 112	1N S	= ♠8	90	63,7 12,3
105 114	1N S	-2 ♠3	-100	15,4 60,6
106 116	1N S	-2 ♠3	-100	15,4 60,6
109 111	1Nx S	-1 ♠3	-100	15,4 60,6
110 113	2♥ S	-1 ♣4	-50	41,1 34,9
151 --			Bye	32,3
155 152	1N W	= ♠3	-90	26,7 49,3
156 154	1N S	-2 ♠4	-100	15,4 60,6
201 203	2N S	-2	-100	15,4 60,6
205 202	1N S	-1	-50	41,1 34,9
206 204	2♥ S	=	110	71,9 4,1
251 266	1N S	-1	-50	41,1 34,9
252 268	1N S	-1	-50	41,1 34,9
253 270	1N S	-2	-100	15,4 60,6
254 273	1N S	=	90	63,7 12,3

**17** 87  
K852  
Q953  
1076

KJ43  
J96  
J106  
Q84

Q1065  
A107  
A42  
J32

A92  
Q43  
K87  
AK95

1N E -90

	♣	♦	♥	♠	N
NS	7	7	7	6	6
EW	6	6	6	7	7

Pair	Contr	Ld	Result	Score
255 263	1N S	-1	-50	41,1 34,9
256 265	2♠ E	=	-110	3,1 72,9
257 267	1N N	-1	-50	41,1 34,9
258 269	1Nx S	=	180	76,0 0,0
259 271	1N S	=	90	63,7 12,3
262 264	1N S	-2	-100	15,4 60,6
274 261	2Nx S	-2	-300	0,0 76,0
352 360	1♣ S	+1 ♦J	90	63,7 12,3
354 355	1N S	-1 ♠3	-50	41,1 34,9
357 351	1N S	= ♠3	90	63,7 12,3
358 353	1N S	-1 ♠3	-50	41,1 34,9
359 356	2♠ E	= ♣A	-110	3,1 72,9

# 2016-02-04 Simultâneo Nacional

# Final result

42 tables, 83 pairs, 1 phantom pair. Number of boards: 25. Average: 950,0. Bye (\*) awards recorded percentage.  
Average+/- awards 60 / 50 / 40 %. Total score levelled - some pairs («) have played fewer boards than others.

**18** 2  
KQ9543  
KQJ7  
104  
KQJ103 87  
--- J72  
A10 98654  
Q98762 AJ3  
A9654  
A1086  
32  
K5

6♣x E 500

	♣	♦	♥	♠	N
NS	3	7	11	6	8
EW	9	5	2	6	3

Pair	Contr	Ld	Result	Score
1 8	4♥	N = ♥2	620	39,0 37,0
2 10	4♥x	N +1 ♠8	990	74,9 1,1
5 3	5♣	W -1 ♠2	50	6,2 69,8
7 11	4♥	N +2 ♠8	680	67,8 8,2
9 6	5♣	E -1 ♦K	50	6,2 69,8
12 4	4♥	N +1 ♠8	650	54,4 21,6
51 53			100	16,4 59,6
55 52			100	16,4 59,6
56 54			-200	0,0 76,0
101 115	4♥x	N +1 ♠8	990	74,9 1,1
102 118	4♥	N +1 ♣A	650	54,4 21,6
103 120	5♣x	W -1 ♠3	100	16,4 59,6
104 112	4♥	N +1 ♠8	650	54,4 21,6
105 114	5♥	N = ♣A	650	54,4 21,6
106 116	5♣x	W -1 ♠2	100	16,4 59,6
109 111	4♥	S +1 ♠K	650	54,4 21,6
110 113	4♥	N +1 ♦9	650	54,4 21,6
151 --			Bye	32,3
155 152	4♥	N = ♠8	620	39,0 37,0
156 154	5♣x	W -1 ♠2	100	16,4 59,6
201 203	5♣x	W -2	300	33,9 42,1
205 202	4♥	N +1	650	54,4 21,6
206 204	3♥	N +2	200	28,8 47,2
251 266	5♣	W -2	100	16,4 59,6
252 268	3♥	N +1	170	24,7 51,3
253 270	3♥	N +2	200	28,8 47,2
254 273	6♣x	W -2	300	33,9 42,1

**18** 2  
KQ9543  
KQJ7  
104  
KQJ103 87  
--- J72  
A10 98654  
Q98762 AJ3  
A9654  
A1086  
32  
K5

6♣x E 500

	♣	♦	♥	♠	N
NS	3	7	11	6	8
EW	9	5	2	6	3

Pair	Contr	Ld	Result	Score
255 263	4♣	W =	-130	2,1 73,9
256 265	4♥	N +1	650	54,4 21,6
257 267	4♠	W -4	200	28,8 47,2
258 269	4♥	N =	620	39,0 37,0
259 271	5♥x	N =	850	71,9 4,1
262 264	5♥	N =	650	54,4 21,6
274 261	5♥	N =	650	54,4 21,6
352 360	5♣x	W -1 ♠2	100	16,4 59,6
354 355	4♥	N +1 ♥2	650	54,4 21,6
357 351	4♥	N +1 ♠5	650	54,4 21,6
358 353	4♠x	W -4 ♦K	800	69,8 6,2
359 356	4♣	W -1 ♥K	50	6,2 69,8

# 2016-02-04 Simultâneo Nacional

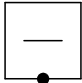
# Final result

42 tables, 83 pairs, 1 phantom pair. Number of boards: 25. Average: 950,0. Bye (\*) awards recorded percentage.  
Average+/- awards 60 / 50 / 40 %. Total score levelled - some pairs («) have played fewer boards than others.

## 19

K985  
1085  
8732  
J6

Q4 10763  
AJ43 Q96  
KQ94 A5  
KQ10 A875



AJ2  
K72  
J106  
9432

4N W -630

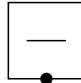
	♣	♦	♥	♠	N
NS	3	3	3	4	3
EW	10	10	10	9	10

Pair	Contr	Ld	Result	Score
2 1	3N	W = ♠5	-600	59,6 16,4
3 10	3N	W +2 ♠5	-660	8,2 67,8
6 4	3N	E +2 ♣J	-660	8,2 67,8
8 11	3N	W +2 ♠5	-660	8,2 67,8
9 7	3N	W +1 ♠8	-630	29,8 46,2
12 5	3N	W = ♦3	-600	59,6 16,4
51 53			-600	59,6 16,4
55 52			-630	29,8 46,2
56 54			-630	29,8 46,2
101 114	3N	W +1 ♠5	-630	29,8 46,2
102 116	3N	W -1 ♠3	100	76,0 0,0
103 119	3N	W +1 ♣J	-630	29,8 46,2
104 111	3N	W +1 ♠8	-630	29,8 46,2
105 113	3N	W +1 ♠5	-630	29,8 46,2
106 115	3N	W +3 ♦5	-690	1,1 74,9
107 117	3N	W +1 ♠3	-630	29,8 46,2
110 112	3N	W +2 ♦8	-660	8,2 67,8
151 --			Bye	32,3
155 152	3N	W = ♣J	-600	59,6 16,4
156 154	3N	W = ♦2	-600	59,6 16,4
201 203	3N	W +1	-630	29,8 46,2
205 202	3N	W +1	-630	29,8 46,2
206 204	1N	E +3	-180	73,9 2,1
251 265	3N	W +1	-630	29,8 46,2
252 267	3N	W +3	-690	1,1 74,9
253 269	3N	W +2	-660	8,2 67,8
254 271	3N	W +1	-630	29,8 46,2

## 19

K985  
1085  
8732  
J6

Q4 10763  
AJ43 Q96  
KQ94 A5  
KQ10 A875



AJ2  
K72  
J106  
9432

4N W -630

	♣	♦	♥	♠	N
NS	3	3	3	4	3
EW	10	10	10	9	10

Pair	Contr	Ld	Result	Score
255 274	3N	W =	-600	59,6 16,4
256 264	3N	E =	-600	59,6 16,4
257 266	3N	E =	-600	59,6 16,4
258 268	3N	W +1	-630	29,8 46,2
259 270	3N	W +1	-630	29,8 46,2
260 272	3N	W =	-600	59,6 16,4
263 262	3N	W =	-600	59,6 16,4
351 354	3N	W = ♠5	-600	59,6 16,4
353 360	3N	W = ♠5	-600	59,6 16,4
355 356	3N	W +1 ♦2	-630	29,8 46,2
358 352	3N	W +1 ♠5	-630	29,8 46,2
359 357	3N	W = ♠5	-600	59,6 16,4

# 2016-02-04 Simultâneo Nacional

# Final result

42 tables, 83 pairs, 1 phantom pair. Number of boards: 25. Average: 950,0. Bye (\*) awards recorded percentage.  
Average+/- awards 60 / 50 / 40 %. Total score levelled - some pairs («) have played fewer boards than others.

**20** J97  
K103  
J986  
Q75

8643  
72  
AKQ7  
K42

KQ105  
J84  
543  
A83

A2  
AQ965  
102  
J1096

3♠ W -140

	♣	♦	♥	♠	N
NS	7	5	8	4	6
EW	5	8	5	9	7

Pair	Contr	Ld	Result	Score
2 1	2♠	E = ♣10	-110	48,3 27,7
3 10	3♥x	S -2 ♦A	-500	1,1 74,9
6 4	2♠	E +1 ♦10	-140	23,6 52,4
8 11	3♥	S -1 ♦A	-100	59,6 16,4
9 7	2♠	E +1 ♠A	-140	23,6 52,4
12 5	3♠	E = ♣J	-140	23,6 52,4
51 53			110	71,9 4,1
55 52			-110	48,3 27,7
56 54			-140	23,6 52,4
101 114	3♥x	S -1 ♦K	-200	4,1 71,9
102 116	2♠	E +1 ♦10	-140	23,6 52,4
103 119	2♠	E = ♣J	-110	48,3 27,7
104 111	4♠	E -1 ♣9	100	66,7 9,3
105 113	2♠	E +1 ♦10	-140	23,6 52,4
106 115	2♠	E +1 ♣J	-140	23,6 52,4
107 117	2♠	E +1 ♣J	-140	23,6 52,4
110 112	3♥x	S -2 ♦A	-500	1,1 74,9
151 --			Bye	32,3
155 152	2♠	W = ♦10	-110	48,3 27,7
156 154	2♠	E = ♣J	-110	48,3 27,7
201 203	2♠	E +2	-170	7,2 68,8
205 202	2♠	E +1	-140	23,6 52,4
206 204	3♠	E -1	100	66,7 9,3
251 265	2♠	E +1	-140	23,6 52,4
252 267	3♠	E =	-140	23,6 52,4
253 269	2♠	E +1	-140	23,6 52,4
254 271	3♠	E -1	100	66,7 9,3

**20** J97  
K103  
J986  
Q75

8643  
72  
AKQ7  
K42

KQ105  
J84  
543  
A83

A2  
AQ965  
102  
J1096

3♠ W -140

	♣	♦	♥	♠	N
NS	7	5	8	4	6
EW	5	8	5	9	7

Pair	Contr	Ld	Result	Score
255 274	Pass		0	61,6 14,4
256 264	2♠	E =	-110	48,3 27,7
257 266	3N	E -2	200	74,9 1,1
258 268	3♠	E =	-140	23,6 52,4
259 270	4♠x	E -1	200	74,9 1,1
260 272	2♠	E +1	-140	23,6 52,4
263 262	2♠	E =	-110	48,3 27,7
351 354	2♠	E = ♣J	-110	48,3 27,7
353 360	2♠	E = ♣J	-110	48,3 27,7
355 356	3♠	E +1 ♣J	-170	7,2 68,8
358 352	3♠	E -1 ♥A	100	66,7 9,3
359 357	2♠	E = ♦10	-110	48,3 27,7

# 2016-02-04 Simultâneo Nacional

# Final result

42 tables, 83 pairs, 1 phantom pair. Number of boards: 25. Average: 950,0. Bye (\*) awards recorded percentage.  
Average+/- awards 60 / 50 / 40 %. Total score levelled - some pairs («) have played fewer boards than others.

## 21

1042  
J754  
K7  
KQ104

Q98  
A63  
J93  
9865



K73  
KQ  
Q8654  
A32

AJ65  
10982  
A102  
J7

2Nx E 100

	♣	♦	♥	♠	N
NS	6	5	8	7	6
EW	6	8	5	6	7

Pair	Contr	Ld	Result	Score
2 1	2N	W -1 ♥4	50	47,2 28,8
3 10	2♣	E -1 ♥10	50	47,2 28,8
6 4	1N	W +1 ♣K	-120	11,3 64,7
8 11	1N	W -2 ♣K	100	62,6 13,4
9 7	1N	W -2 ♣K	100	62,6 13,4
12 5	1N	W = ♣K	-90	29,8 46,2
52 53			-90	29,8 46,2
54 51			-120	11,3 64,7
56 55			250	76,0 0,0
101 114	1N	E +2 ♥10	-150	3,1 72,9
102 116	2♥	N = ♦10	110	70,8 5,2
103 119	1N	W +2 ♥4	-150	3,1 72,9
104 111	1♦	E +1 ♣J	-90	29,8 46,2
105 113	1N	W +1 ♣K	-120	11,3 64,7
106 115	1N	W +1 ♣K	-120	11,3 64,7
107 117	1N	W +1 ♣K	-120	11,3 64,7
110 112	3♦	E -2 ♥10	100	62,6 13,4
-- 152			Bye	38,3
154 151	1N	E = ♠3	-90	29,8 46,2
156 155	1N	W -1 ♥6	50	47,2 28,8
203 202	2♦	E -1	50	47,2 28,8
204 201	1N	W =	-90	29,8 46,2
206 205	3♥x	N -1	-200	0,0 76,0
252 266	2♥	N +1	140	73,9 2,1
253 268	1N	W -1	50	47,2 28,8
254 270	2♥	S =	110	70,8 5,2
255 272	2♦	E +1	-110	18,5 57,5

## 21

1042  
J754  
K7  
KQ104

Q98  
A63  
J93  
9865



K73  
KQ  
Q8654  
A32

AJ65  
10982  
A102  
J7

2Nx E 100

	♣	♦	♥	♠	N
NS	6	5	8	7	6
EW	6	8	5	6	7

Pair	Contr	Ld	Result	Score
256 263	1N	E =	-90	29,8 46,2
257 265	1N	W =	-90	29,8 46,2
258 267	1N	W -2	100	62,6 13,4
259 269	3N	W -2	100	62,6 13,4
260 271	1N	N =	90	55,4 20,6
261 273	2♦	E =	-90	29,8 46,2
264 251	2♦	E =	-90	29,8 46,2
351 354	1N	W = ♥4	-90	29,8 46,2
353 360	2N	W = ♥7	-120	11,3 64,7
355 356	2N	W -2 ♣4	100	62,6 13,4
358 352	2N	W -1 ♣4	50	47,2 28,8
359 357	1N	W -1 ♣K	50	47,2 28,8

# 2016-02-04 Simultâneo Nacional

# Final result

42 tables, 83 pairs, 1 phantom pair. Number of boards: 25. Average: 950,0. Bye (\*) awards recorded percentage.  
Average+/- awards 60 / 50 / 40 %. Total score levelled - some pairs («) have played fewer boards than others.

## 22

A105  
92  
A982  
K1086

K7		J862
Q76		AKJ43
J753		4
Q732		J95
	Q943	
	1085	
	KQ106	
	A4	

4♦ S 130

	♣	♦	♥	♠	N
NS	8	10	6	8	7
EW	5	3	6	4	5

Pair	Contr	Ld	Result	Score
1 11	4♥x	E -3 ♣A	800	76,0 0,0
3 2	3♠	N = ♥K	140	56,5 19,5
4 10	2N	N = ♥4	120	41,1 34,9
6 12	2♥	W -1 ♥9	100	30,8 45,2
7 5	2♠	N +1 ♥A	140	56,5 19,5
9 8	5♦	S -2 ♥Q	-100	2,1 73,9
52 53			130	45,2 30,8
54 51			0	16,4 59,6
56 55			200	71,9 4,1
101 113	Pass		0	16,4 59,6
102 115	2♠	N +1 ♥A	140	56,5 19,5
103 117	Pass		0	16,4 59,6
104 120	3♠	N = ♥A	140	56,5 19,5
105 112	Pass		0	16,4 59,6
106 114	2♠	N +1 ♥K	140	56,5 19,5
107 116	Pass		0	16,4 59,6
108 118	2♠	N = ♥A	110	37,0 39,0
-- 152			Bye	38,3
154 151	3♦	S = ♥Q	110	37,0 39,0
156 155	Pass		0	16,4 59,6
203 202	Pass		0	16,4 59,6
204 201	3♦	S +1	130	45,2 30,8
206 205	Pass		0	16,4 59,6
252 266	2♠	S +1	140	56,5 19,5
253 268	3♦	S +1	130	45,2 30,8
254 270	2♥	E -1	100	30,8 45,2
255 272	Pass		0	16,4 59,6

## 22

A105  
92  
A982  
K1086

K7		J862
Q76		AKJ43
J753		4
Q732		J95
	Q943	
	1085	
	KQ106	
	A4	

4♦ S 130

	♣	♦	♥	♠	N
NS	8	10	6	8	7
EW	5	3	6	4	5

Pair	Contr	Ld	Result	Score
256 263	2♥	E -1	100	30,8 45,2
257 265	Pass		0	16,4 59,6
258 267	2N	S +1	150	67,8 8,2
259 269	2♠	N +1	140	56,5 19,5
260 271	3♦	N +2	150	67,8 8,2
261 273	2N	N +1	150	67,8 8,2
264 251	3♠	N =	140	56,5 19,5
351 353	Pass		0	16,4 59,6
352 355	2♥	E = ♦10	-110	0,0 76,0
354 360	3♦	N = ♥A	110	37,0 39,0
356 357	2N	N +4 ♥A	240	73,9 2,1
359 358	3♠	S -1 ♥6	-50	4,1 71,9

# 2016-02-04 Simultâneo Nacional

# Final result

42 tables, 83 pairs, 1 phantom pair. Number of boards: 25. Average: 950,0. Bye (\*) awards recorded percentage.  
Average+/- awards 60 / 50 / 40 %. Total score levelled - some pairs («) have played fewer boards than others.

## 23

Q7  
109874  
K54  
A95

A6542 1083  
J6 Q3  
A J973  
Q10763 J842  
KJ9  
AK52  
Q10862  
K



5N S 660

	♣	♦	♥	♠	N
NS	6	11	11	6	11
EW	7	2	2	6	2

Pair	Contr	Ld	Result	Score
1 11	4♥ N +1	♠10	650	53,4 22,6
3 2	2♥ N +3	♠8	200	15,4 60,6
4 10	3N S =	♣6	600	29,8 46,2
6 12	4♥ N +1	♠10	650	53,4 22,6
7 5	1♠ W =	♦4	-80	0,0 76,0
9 8	4♠ W -2	♦K	200	15,4 60,6
52 53			650	53,4 22,6
54 51			650	53,4 22,6
56 55			200	15,4 60,6
101 113	3♥ N +2	♠3	200	15,4 60,6
102 115	3♠x W -2	♦3	500	25,7 50,3
103 117	4♥ N +1	♠3	650	53,4 22,6
104 120	4♥ N +1	♠3	650	53,4 22,6
105 112	4♥ N +1	♠10	650	53,4 22,6
106 114	4♥ S +1	♠3	650	53,4 22,6
107 116	4♥ S +2	♦A	680	74,9 1,1
108 118	2♥ S +3	♦A	200	15,4 60,6
-- 152			Bye	38,3
154 151	4♠x E -2	♣A	500	25,7 50,3
156 155	4♥ N +1	♠10	650	53,4 22,6
203 202	4♥ N +1		650	53,4 22,6
204 201	4♥ N +1		650	53,4 22,6
206 205	4♥ N +1		650	53,4 22,6
253 267	3♥ N +2		200	15,4 60,6
254 269	4♥ N +1		650	53,4 22,6
255 271	4♥ N +1		650	53,4 22,6
256 273	3♠ E -2		200	15,4 60,6

## 23

Q7  
109874  
K54  
A95

A6542 1083  
J6 Q3  
A J973  
Q10763 J842  
KJ9  
AK52  
Q10862  
K



5N S 660

	♣	♦	♥	♠	N
NS	6	11	11	6	11
EW	7	2	2	6	2

Pair	Contr	Ld	Result	Score
257 264	4♥ N +1		650	53,4 22,6
258 266	4♠ S +2		680	74,9 1,1
259 268	4♥ S +1		650	53,4 22,6
260 270	4♥ S +1		650	53,4 22,6
261 272	4♥ S =		620	32,9 43,1
262 274	4♥ N +1		650	53,4 22,6
265 252	3N S =		600	29,8 46,2
351 353	1♠ W -1	♦K	100	2,1 73,9
352 355	2♥ N +2	♣2	170	6,2 69,8
354 360	2♦ S +2	♦A	130	4,1 71,9
356 357	3♥ N +2	♠10	200	15,4 60,6
359 358	4♥ N +1	♠3	650	53,4 22,6

# 2016-02-04 Simultâneo Nacional

# Final result

42 tables, 83 pairs, 1 phantom pair. Number of boards: 25. Average: 950,0. Bye (\*) awards recorded percentage. Average+/- awards 60 / 50 / 40 %. Total score levelled - some pairs («) have played fewer boards than others.

<p><b>24</b> J976 J2 QJ942 Q7</p> <p>53 K876 AKJ843</p> <p style="text-align: center;">K <span style="border: 1px solid black; display: inline-block; width: 20px; height: 20px; vertical-align: middle;"></span></p> <p>K104 AQ1065 53 1052</p> <p>AQ82 98743 A10 96</p> <p>4N W -430</p> <table border="1"> <tr><td></td><td>♣</td><td>♦</td><td>♥</td><td>♠</td><td>N</td></tr> <tr><td>N</td><td>2</td><td>7</td><td>4</td><td>7</td><td>2</td></tr> <tr><td>S</td><td>:</td><td>:</td><td>:</td><td>:</td><td>3</td></tr> <tr><td>E</td><td>11</td><td>6</td><td>8</td><td>5</td><td>10</td></tr> <tr><td>W</td><td>10</td><td>:</td><td>:</td><td>:</td><td>:</td></tr> </table> <table border="1"> <thead> <tr><th>Pair</th><th>Contr</th><th>Ld</th><th>Result</th><th>Score</th></tr> </thead> <tbody> <tr><td>1 11</td><td>3♥</td><td>W +3 ♦Q</td><td>-230</td><td>14,4 61,6</td></tr> <tr><td>3 2</td><td>4♣</td><td>W +1 ♠6</td><td>-150</td><td>30,8 45,2</td></tr> <tr><td>4 10</td><td>2♣</td><td>W +2 ♦Q</td><td>-130</td><td>48,3 27,7</td></tr> <tr><td>6 12</td><td>3N</td><td>E +2 ♦A</td><td>-460</td><td>4,1 71,9</td></tr> <tr><td>7 5</td><td>2♣</td><td>W +3 ♠9</td><td>-150</td><td>30,8 45,2</td></tr> <tr><td>9 8</td><td>2♣</td><td>W +4 ♦2</td><td>-170</td><td>20,6 55,4</td></tr> <tr><td>52 53</td><td></td><td></td><td>-420</td><td>12,3 63,7</td></tr> <tr><td>54 51</td><td></td><td></td><td>-100</td><td>67,8 8,2</td></tr> <tr><td>56 55</td><td></td><td></td><td>-150</td><td>30,8 45,2</td></tr> <tr><td>101 113</td><td>3♣</td><td>W +1 ♥J</td><td>-130</td><td>48,3 27,7</td></tr> <tr><td>102 115</td><td>3N</td><td>E +4 ♠2</td><td>-520</td><td>0,0 76,0</td></tr> <tr><td>103 117</td><td>3♣</td><td>E +1 ♦Q</td><td>-130</td><td>48,3 27,7</td></tr> <tr><td>104 120</td><td>3N</td><td>W +1 ♦Q</td><td>-430</td><td>8,2 67,8</td></tr> <tr><td>105 112</td><td>3N</td><td>W +1 ♦Q</td><td>-430</td><td>8,2 67,8</td></tr> <tr><td>106 114</td><td>2♣</td><td>W +2 ♦Q</td><td>-130</td><td>48,3 27,7</td></tr> <tr><td>107 116</td><td>3♣</td><td>W +2 ♠7</td><td>-150</td><td>30,8 45,2</td></tr> <tr><td>108 118</td><td>3♣</td><td>W = ♥J</td><td>-110</td><td>62,6 13,4</td></tr> <tr><td>-- 152</td><td></td><td></td><td>Bye</td><td>38,3</td></tr> <tr><td>154 151</td><td>2♥</td><td>E -1 ♦A</td><td>50</td><td>71,9 4,1</td></tr> <tr><td>156 155</td><td>2♣</td><td>W +2 ♠2</td><td>-130</td><td>48,3 27,7</td></tr> <tr><td>203 202</td><td>3♣</td><td>W +2</td><td>-150</td><td>30,8 45,2</td></tr> <tr><td>204 201</td><td>3♣</td><td>W +1</td><td>-130</td><td>48,3 27,7</td></tr> <tr><td>206 205</td><td>3N</td><td>E +3</td><td>-490</td><td>2,1 73,9</td></tr> <tr><td>253 267</td><td>2♥</td><td>E =</td><td>-110</td><td>62,6 13,4</td></tr> <tr><td>254 269</td><td>3N</td><td>E +1</td><td>-430</td><td>8,2 67,8</td></tr> <tr><td>255 271</td><td>2♣</td><td>W +2</td><td>-130</td><td>48,3 27,7</td></tr> <tr><td>256 273</td><td>2♥</td><td>E -1</td><td>50</td><td>71,9 4,1</td></tr> </tbody> </table>		♣	♦	♥	♠	N	N	2	7	4	7	2	S	:	:	:	:	3	E	11	6	8	5	10	W	10	:	:	:	:	Pair	Contr	Ld	Result	Score	1 11	3♥	W +3 ♦Q	-230	14,4 61,6	3 2	4♣	W +1 ♠6	-150	30,8 45,2	4 10	2♣	W +2 ♦Q	-130	48,3 27,7	6 12	3N	E +2 ♦A	-460	4,1 71,9	7 5	2♣	W +3 ♠9	-150	30,8 45,2	9 8	2♣	W +4 ♦2	-170	20,6 55,4	52 53			-420	12,3 63,7	54 51			-100	67,8 8,2	56 55			-150	30,8 45,2	101 113	3♣	W +1 ♥J	-130	48,3 27,7	102 115	3N	E +4 ♠2	-520	0,0 76,0	103 117	3♣	E +1 ♦Q	-130	48,3 27,7	104 120	3N	W +1 ♦Q	-430	8,2 67,8	105 112	3N	W +1 ♦Q	-430	8,2 67,8	106 114	2♣	W +2 ♦Q	-130	48,3 27,7	107 116	3♣	W +2 ♠7	-150	30,8 45,2	108 118	3♣	W = ♥J	-110	62,6 13,4	-- 152			Bye	38,3	154 151	2♥	E -1 ♦A	50	71,9 4,1	156 155	2♣	W +2 ♠2	-130	48,3 27,7	203 202	3♣	W +2	-150	30,8 45,2	204 201	3♣	W +1	-130	48,3 27,7	206 205	3N	E +3	-490	2,1 73,9	253 267	2♥	E =	-110	62,6 13,4	254 269	3N	E +1	-430	8,2 67,8	255 271	2♣	W +2	-130	48,3 27,7	256 273	2♥	E -1	50	71,9 4,1	<p><b>24</b> J976 J2 QJ942 Q7</p> <p>53 K876 AKJ843</p> <p style="text-align: center;">K <span style="border: 1px solid black; display: inline-block; width: 20px; height: 20px; vertical-align: middle;"></span></p> <p>K104 AQ1065 53 1052</p> <p>AQ82 98743 A10 96</p> <p>4N W -430</p> <table border="1"> <tr><td></td><td>♣</td><td>♦</td><td>♥</td><td>♠</td><td>N</td></tr> <tr><td>N</td><td>2</td><td>7</td><td>4</td><td>7</td><td>2</td></tr> <tr><td>S</td><td>:</td><td>:</td><td>:</td><td>:</td><td>3</td></tr> <tr><td>E</td><td>11</td><td>6</td><td>8</td><td>5</td><td>10</td></tr> <tr><td>W</td><td>10</td><td>:</td><td>:</td><td>:</td><td>:</td></tr> </table> <table border="1"> <thead> <tr><th>Pair</th><th>Contr</th><th>Ld</th><th>Result</th><th>Score</th></tr> </thead> <tbody> <tr><td>257 264</td><td>4♣</td><td>E =</td><td>-130</td><td>48,3 27,7</td></tr> <tr><td>258 266</td><td>3♣</td><td>W +2</td><td>-150</td><td>30,8 45,2</td></tr> <tr><td>259 268</td><td>3♣</td><td>W +3</td><td>-170</td><td>20,6 55,4</td></tr> <tr><td>260 270</td><td>2♥</td><td>E -1</td><td>50</td><td>71,9 4,1</td></tr> <tr><td>261 272</td><td>3♣</td><td>W +1</td><td>-130</td><td>48,3 27,7</td></tr> <tr><td>262 274</td><td>2N</td><td>W +3</td><td>-210</td><td>16,4 59,6</td></tr> <tr><td>265 252</td><td>3♣</td><td>W +3</td><td>-170</td><td>20,6 55,4</td></tr> <tr><td>351 353</td><td>2♣</td><td>E +1 ♠6</td><td>-110</td><td>62,6 13,4</td></tr> <tr><td>352 355</td><td>3♣</td><td>W -2 ♦J</td><td>100</td><td>76,0 0,0</td></tr> <tr><td>354 360</td><td>3♣</td><td>W +2 ♦Q</td><td>-150</td><td>30,8 45,2</td></tr> <tr><td>356 357</td><td>2♣</td><td>W +2 ♥J</td><td>-130</td><td>48,3 27,7</td></tr> <tr><td>359 358</td><td>2♥</td><td>E = ♦A</td><td>-110</td><td>62,6 13,4</td></tr> </tbody> </table>		♣	♦	♥	♠	N	N	2	7	4	7	2	S	:	:	:	:	3	E	11	6	8	5	10	W	10	:	:	:	:	Pair	Contr	Ld	Result	Score	257 264	4♣	E =	-130	48,3 27,7	258 266	3♣	W +2	-150	30,8 45,2	259 268	3♣	W +3	-170	20,6 55,4	260 270	2♥	E -1	50	71,9 4,1	261 272	3♣	W +1	-130	48,3 27,7	262 274	2N	W +3	-210	16,4 59,6	265 252	3♣	W +3	-170	20,6 55,4	351 353	2♣	E +1 ♠6	-110	62,6 13,4	352 355	3♣	W -2 ♦J	100	76,0 0,0	354 360	3♣	W +2 ♦Q	-150	30,8 45,2	356 357	2♣	W +2 ♥J	-130	48,3 27,7	359 358	2♥	E = ♦A	-110	62,6 13,4
	♣	♦	♥	♠	N																																																																																																																																																																																																																																																																					
N	2	7	4	7	2																																																																																																																																																																																																																																																																					
S	:	:	:	:	3																																																																																																																																																																																																																																																																					
E	11	6	8	5	10																																																																																																																																																																																																																																																																					
W	10	:	:	:	:																																																																																																																																																																																																																																																																					
Pair	Contr	Ld	Result	Score																																																																																																																																																																																																																																																																						
1 11	3♥	W +3 ♦Q	-230	14,4 61,6																																																																																																																																																																																																																																																																						
3 2	4♣	W +1 ♠6	-150	30,8 45,2																																																																																																																																																																																																																																																																						
4 10	2♣	W +2 ♦Q	-130	48,3 27,7																																																																																																																																																																																																																																																																						
6 12	3N	E +2 ♦A	-460	4,1 71,9																																																																																																																																																																																																																																																																						
7 5	2♣	W +3 ♠9	-150	30,8 45,2																																																																																																																																																																																																																																																																						
9 8	2♣	W +4 ♦2	-170	20,6 55,4																																																																																																																																																																																																																																																																						
52 53			-420	12,3 63,7																																																																																																																																																																																																																																																																						
54 51			-100	67,8 8,2																																																																																																																																																																																																																																																																						
56 55			-150	30,8 45,2																																																																																																																																																																																																																																																																						
101 113	3♣	W +1 ♥J	-130	48,3 27,7																																																																																																																																																																																																																																																																						
102 115	3N	E +4 ♠2	-520	0,0 76,0																																																																																																																																																																																																																																																																						
103 117	3♣	E +1 ♦Q	-130	48,3 27,7																																																																																																																																																																																																																																																																						
104 120	3N	W +1 ♦Q	-430	8,2 67,8																																																																																																																																																																																																																																																																						
105 112	3N	W +1 ♦Q	-430	8,2 67,8																																																																																																																																																																																																																																																																						
106 114	2♣	W +2 ♦Q	-130	48,3 27,7																																																																																																																																																																																																																																																																						
107 116	3♣	W +2 ♠7	-150	30,8 45,2																																																																																																																																																																																																																																																																						
108 118	3♣	W = ♥J	-110	62,6 13,4																																																																																																																																																																																																																																																																						
-- 152			Bye	38,3																																																																																																																																																																																																																																																																						
154 151	2♥	E -1 ♦A	50	71,9 4,1																																																																																																																																																																																																																																																																						
156 155	2♣	W +2 ♠2	-130	48,3 27,7																																																																																																																																																																																																																																																																						
203 202	3♣	W +2	-150	30,8 45,2																																																																																																																																																																																																																																																																						
204 201	3♣	W +1	-130	48,3 27,7																																																																																																																																																																																																																																																																						
206 205	3N	E +3	-490	2,1 73,9																																																																																																																																																																																																																																																																						
253 267	2♥	E =	-110	62,6 13,4																																																																																																																																																																																																																																																																						
254 269	3N	E +1	-430	8,2 67,8																																																																																																																																																																																																																																																																						
255 271	2♣	W +2	-130	48,3 27,7																																																																																																																																																																																																																																																																						
256 273	2♥	E -1	50	71,9 4,1																																																																																																																																																																																																																																																																						
	♣	♦	♥	♠	N																																																																																																																																																																																																																																																																					
N	2	7	4	7	2																																																																																																																																																																																																																																																																					
S	:	:	:	:	3																																																																																																																																																																																																																																																																					
E	11	6	8	5	10																																																																																																																																																																																																																																																																					
W	10	:	:	:	:																																																																																																																																																																																																																																																																					
Pair	Contr	Ld	Result	Score																																																																																																																																																																																																																																																																						
257 264	4♣	E =	-130	48,3 27,7																																																																																																																																																																																																																																																																						
258 266	3♣	W +2	-150	30,8 45,2																																																																																																																																																																																																																																																																						
259 268	3♣	W +3	-170	20,6 55,4																																																																																																																																																																																																																																																																						
260 270	2♥	E -1	50	71,9 4,1																																																																																																																																																																																																																																																																						
261 272	3♣	W +1	-130	48,3 27,7																																																																																																																																																																																																																																																																						
262 274	2N	W +3	-210	16,4 59,6																																																																																																																																																																																																																																																																						
265 252	3♣	W +3	-170	20,6 55,4																																																																																																																																																																																																																																																																						
351 353	2♣	E +1 ♠6	-110	62,6 13,4																																																																																																																																																																																																																																																																						
352 355	3♣	W -2 ♦J	100	76,0 0,0																																																																																																																																																																																																																																																																						
354 360	3♣	W +2 ♦Q	-150	30,8 45,2																																																																																																																																																																																																																																																																						
356 357	2♣	W +2 ♥J	-130	48,3 27,7																																																																																																																																																																																																																																																																						
359 358	2♥	E = ♦A	-110	62,6 13,4																																																																																																																																																																																																																																																																						



# 2016-02-04 Simultâneo Nacional

# Final result

42 tables, 83 pairs, 1 phantom pair. Number of boards: 25. Average: 950,0. Bye (\*) awards recorded percentage.  
Average+/- awards 60 / 50 / 40 %. Total score levelled - some pairs («) have played fewer boards than others.

## 25

A9  
1098765  
108542  
---

862 QJ753  
QJ A2  
AK73 96  
K852 AQ43  
K104  
K43  
QJ  
J10976



4♥x N -100

	♣	♦	♥	♠	N
N	5	8	9	4	7
S	:	7	:	:	:
E	8	5	3	9	6
W	:	:	:	8	:

Pair	Contr	Ld	Result	Score
52 53			-140	40,4 35,6
54 51			-620	13,6 62,4
56 55			-300	35,6 40,4
102 114	5♦x	N -3 ♠J	-500	28,3 47,8
103 116	4♠	E -2 ♣J	200	59,9 16,1
104 118	4♠	E = ♥3	-620	13,6 62,4
105 111	5♠	E -3 ♦Q	300	74,6 1,4
106 113	4♠	E +1 ♥3	-650	1,4 74,6
107 115	4♦x	N -3 ♦6	-500	28,3 47,8
108 117	4♠	E = ♦Q	-620	13,6 62,4
109 119	4♠	E = ♦Q	-620	13,6 62,4
-- 152			Bye	38,3
154 151	4♠	E -2 ♣J	200	59,9 16,1
156 155	4♠	E -2 ♣J	200	59,9 16,1
203 202	4♠	E -2	200	59,9 16,1
204 201	4♠	E -2	200	59,9 16,1
206 205	4♠	E -1	100	45,3 30,7

## 26

K1083  
Q743  
A73  
74

A7 J542  
K106 J92  
9852 K104  
J1093 A85  
Q96  
A85  
QJ6  
KQ62



3N N 600

	♣	♦	♥	♠	N
N	7	8	8	9	9
S	:	7	:	:	8
E	6	5	4	4	4
W	5	:	:	:	:

Pair	Contr	Ld	Result	Score
102 114	2N	N = ♣10	120	67,3 8,8
103 116	1N	S = ♣J	90	23,4 52,6
104 118	1N	S = ♣6	90	23,4 52,6
105 111	1N	S = ♣J	90	23,4 52,6
106 113	1N	S +1 ♦5	120	67,3 8,8
107 115	1N	S = ♣J	90	23,4 52,6
108 117	2♠	N = ♦3	110	52,6 23,4
109 119	1N	S = ♣6	90	23,4 52,6


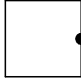
# 2016-02-04 Simultâneo Nacional

# Final result

42 tables, 83 pairs, 1 phantom pair. Number of boards: 25. Average: 950,0. Bye (\*) awards recorded percentage.  
Average+/- awards 60 / 50 / 40 %. Total score levelled - some pairs («) have played fewer boards than others.

<p><b>27</b> QJ92 932 KJ J982</p> <p>A1073      5 J74      K 76      AQ1085432 AQ43      1065</p> <p>K864 AQ10865 9 K7</p> <p>5N W -460</p> <table style="width: 100%; text-align: center;"> <tr> <td></td> <td>♣</td> <td>♦</td> <td>♥</td> <td>♠</td> <td>N</td> </tr> <tr> <td>NS</td> <td>6</td> <td>2</td> <td>7</td> <td>8</td> <td>2</td> </tr> <tr> <td>EW</td> <td>7</td> <td>11</td> <td>5</td> <td>5</td> <td>11</td> </tr> </table> <table style="width: 100%; border-collapse: collapse;"> <thead> <tr> <th>Pair</th> <th>Contr</th> <th>Ld</th> <th>Result</th> <th>Score</th> </tr> </thead> <tbody> <tr><td>102 114</td><td>5♥ S</td><td>-3 ♦7</td><td>-150</td><td>52,6 23,4</td></tr> <tr><td>103 116</td><td>5♥x S</td><td>-4 ♦7</td><td>-800</td><td>3,9 72,1</td></tr> <tr><td>104 118</td><td>5♦x E</td><td>+1 ♥A</td><td>-650</td><td>13,6 62,4</td></tr> <tr><td>105 111</td><td>5♦x E</td><td>= ♠6</td><td>-550</td><td>28,3 47,8</td></tr> <tr><td>106 113</td><td>5♠x N</td><td>-3 ♦A</td><td>-500</td><td>42,9 33,1</td></tr> <tr><td>107 115</td><td>3♠ N</td><td>-1 ♦A</td><td>-50</td><td>72,1 3,9</td></tr> <tr><td>108 117</td><td>5♦x E</td><td>= ♠6</td><td>-550</td><td>28,3 47,8</td></tr> <tr><td>109 119</td><td>4♥ S</td><td>-2 ♦3</td><td>-100</td><td>62,4 13,6</td></tr> </tbody> </table>		♣	♦	♥	♠	N	NS	6	2	7	8	2	EW	7	11	5	5	11	Pair	Contr	Ld	Result	Score	102 114	5♥ S	-3 ♦7	-150	52,6 23,4	103 116	5♥x S	-4 ♦7	-800	3,9 72,1	104 118	5♦x E	+1 ♥A	-650	13,6 62,4	105 111	5♦x E	= ♠6	-550	28,3 47,8	106 113	5♠x N	-3 ♦A	-500	42,9 33,1	107 115	3♠ N	-1 ♦A	-50	72,1 3,9	108 117	5♦x E	= ♠6	-550	28,3 47,8	109 119	4♥ S	-2 ♦3	-100	62,4 13,6	<p><b>28</b> 854 65 KJ1053 J72</p> <p>AKQ1097      J63 A104      Q3 42      A9 Q3      AK9654</p> <p>2 KJ9872 Q876 108</p> <p>7N W -1520</p> <table style="width: 100%; text-align: center;"> <tr> <td></td> <td>♣</td> <td>♦</td> <td>♥</td> <td>♠</td> <td>N</td> </tr> <tr> <td>NS</td> <td>0</td> <td>7</td> <td>5</td> <td>0</td> <td>0</td> </tr> <tr> <td>E</td> <td>13</td> <td>6</td> <td>7</td> <td>13</td> <td>13</td> </tr> <tr> <td>W</td> <td>:</td> <td>5</td> <td>6</td> <td>:</td> <td>:</td> </tr> </table> <table style="width: 100%; border-collapse: collapse;"> <thead> <tr> <th>Pair</th> <th>Contr</th> <th>Ld</th> <th>Result</th> <th>Score</th> </tr> </thead> <tbody> <tr><td>103 115</td><td>7♠ W</td><td>= ♥6</td><td>-1510</td><td>3,9 72,1</td></tr> <tr><td>104 117</td><td>4♠ W</td><td>+3 ♥6</td><td>-510</td><td>67,3 8,8</td></tr> <tr><td>105 119</td><td>6♠ W</td><td>+1 ♦J</td><td>-1010</td><td>38,0 38,0</td></tr> <tr><td>106 112</td><td>6♠ E</td><td>+1 ♦J</td><td>-1010</td><td>38,0 38,0</td></tr> <tr><td>107 114</td><td>4♠ W</td><td>+3 ♥6</td><td>-510</td><td>67,3 8,8</td></tr> <tr><td>108 116</td><td>6♠ W</td><td>+1 ♦J</td><td>-1010</td><td>38,0 38,0</td></tr> <tr><td>109 118</td><td>6♠ W</td><td>+1 ♥6</td><td>-1010</td><td>38,0 38,0</td></tr> <tr><td>110 120</td><td>5♦x N</td><td>-4 ♣A</td><td>-1100</td><td>13,6 62,4</td></tr> </tbody> </table>		♣	♦	♥	♠	N	NS	0	7	5	0	0	E	13	6	7	13	13	W	:	5	6	:	:	Pair	Contr	Ld	Result	Score	103 115	7♠ W	= ♥6	-1510	3,9 72,1	104 117	4♠ W	+3 ♥6	-510	67,3 8,8	105 119	6♠ W	+1 ♦J	-1010	38,0 38,0	106 112	6♠ E	+1 ♦J	-1010	38,0 38,0	107 114	4♠ W	+3 ♥6	-510	67,3 8,8	108 116	6♠ W	+1 ♦J	-1010	38,0 38,0	109 118	6♠ W	+1 ♥6	-1010	38,0 38,0	110 120	5♦x N	-4 ♣A	-1100	13,6 62,4
	♣	♦	♥	♠	N																																																																																																																																
NS	6	2	7	8	2																																																																																																																																
EW	7	11	5	5	11																																																																																																																																
Pair	Contr	Ld	Result	Score																																																																																																																																	
102 114	5♥ S	-3 ♦7	-150	52,6 23,4																																																																																																																																	
103 116	5♥x S	-4 ♦7	-800	3,9 72,1																																																																																																																																	
104 118	5♦x E	+1 ♥A	-650	13,6 62,4																																																																																																																																	
105 111	5♦x E	= ♠6	-550	28,3 47,8																																																																																																																																	
106 113	5♠x N	-3 ♦A	-500	42,9 33,1																																																																																																																																	
107 115	3♠ N	-1 ♦A	-50	72,1 3,9																																																																																																																																	
108 117	5♦x E	= ♠6	-550	28,3 47,8																																																																																																																																	
109 119	4♥ S	-2 ♦3	-100	62,4 13,6																																																																																																																																	
	♣	♦	♥	♠	N																																																																																																																																
NS	0	7	5	0	0																																																																																																																																
E	13	6	7	13	13																																																																																																																																
W	:	5	6	:	:																																																																																																																																
Pair	Contr	Ld	Result	Score																																																																																																																																	
103 115	7♠ W	= ♥6	-1510	3,9 72,1																																																																																																																																	
104 117	4♠ W	+3 ♥6	-510	67,3 8,8																																																																																																																																	
105 119	6♠ W	+1 ♦J	-1010	38,0 38,0																																																																																																																																	
106 112	6♠ E	+1 ♦J	-1010	38,0 38,0																																																																																																																																	
107 114	4♠ W	+3 ♥6	-510	67,3 8,8																																																																																																																																	
108 116	6♠ W	+1 ♦J	-1010	38,0 38,0																																																																																																																																	
109 118	6♠ W	+1 ♥6	-1010	38,0 38,0																																																																																																																																	
110 120	5♦x N	-4 ♣A	-1100	13,6 62,4																																																																																																																																	

42 tables, 83 pairs, 1 phantom pair. Number of boards: 25. Average: 950,0. Bye (\*) awards recorded percentage. Average+/- awards 60 / 50 / 40 %. Total score levelled - some pairs («) have played fewer boards than others.

<p><b>29</b> 5 J94 Q5 AQJ7543</p> <p>Q86 J109 K6532  AQ107 96 AK1032 1096 K AK7432 8 J874 82</p> <p>3♥ E -140</p> <table border="1"> <tr><td></td><td>♣</td><td>♦</td><td>♥</td><td>♠</td><td>N</td></tr> <tr><td>N</td><td>9</td><td>5</td><td>3</td><td>7</td><td>7</td></tr> <tr><td>S</td><td>:</td><td>:</td><td>:</td><td>:</td><td>6</td></tr> <tr><td>EW</td><td>3</td><td>7</td><td>9</td><td>4</td><td>4</td></tr> </table> <table border="1"> <thead> <tr><th>Pair</th><th>Contr</th><th>Ld</th><th>Result</th><th>Score</th></tr> </thead> <tbody> <tr><td>103 115</td><td>4♣ N = ♦A</td><td>130</td><td>62,4</td><td>13,6</td></tr> <tr><td>104 117</td><td>3♥ W = ♣A</td><td>-140</td><td>18,5</td><td>57,5</td></tr> <tr><td>105 119</td><td>3♥ W = ♠5</td><td>-140</td><td>18,5</td><td>57,5</td></tr> <tr><td>106 112</td><td>3♥ W = ♠5</td><td>-140</td><td>18,5</td><td>57,5</td></tr> <tr><td>107 114</td><td>3♦ E -2 ♠A</td><td>200</td><td>72,1</td><td>3,9</td></tr> <tr><td>108 116</td><td>3♥ W = ♠5</td><td>-140</td><td>18,5</td><td>57,5</td></tr> <tr><td>109 118</td><td>4♥ W -1 ♣A</td><td>100</td><td>47,8</td><td>28,3</td></tr> <tr><td>110 120</td><td>4♥ W -1 ♠2</td><td>100</td><td>47,8</td><td>28,3</td></tr> </tbody> </table>		♣	♦	♥	♠	N	N	9	5	3	7	7	S	:	:	:	:	6	EW	3	7	9	4	4	Pair	Contr	Ld	Result	Score	103 115	4♣ N = ♦A	130	62,4	13,6	104 117	3♥ W = ♣A	-140	18,5	57,5	105 119	3♥ W = ♠5	-140	18,5	57,5	106 112	3♥ W = ♠5	-140	18,5	57,5	107 114	3♦ E -2 ♠A	200	72,1	3,9	108 116	3♥ W = ♠5	-140	18,5	57,5	109 118	4♥ W -1 ♣A	100	47,8	28,3	110 120	4♥ W -1 ♠2	100	47,8	28,3	<p><b>30</b> QJ63 KQ10743 --- KQ4</p> <p>K105 982 AJ52  6 K10765 AQJ83 J A872 A74 98 942 109653</p> <p>5♦ E -400</p> <table border="1"> <tr><td></td><td>♣</td><td>♦</td><td>♥</td><td>♠</td><td>N</td></tr> <tr><td>NS</td><td>7</td><td>2</td><td>8</td><td>6</td><td>5</td></tr> <tr><td>E</td><td>5</td><td>11</td><td>4</td><td>6</td><td>7</td></tr> <tr><td>W</td><td>:</td><td>:</td><td>:</td><td>:</td><td>8</td></tr> </table> <table border="1"> <thead> <tr><th>Pair</th><th>Contr</th><th>Ld</th><th>Result</th><th>Score</th></tr> </thead> <tbody> <tr><td>103 115</td><td>3N E -1 ♣10</td><td>50</td><td>62,4</td><td>13,6</td></tr> <tr><td>104 117</td><td>5♦ E = ♥9</td><td>-400</td><td>13,6</td><td>62,4</td></tr> <tr><td>105 119</td><td>3N E -1 ♣3</td><td>50</td><td>62,4</td><td>13,6</td></tr> <tr><td>106 112</td><td>3N W -1 ♥K</td><td>50</td><td>62,4</td><td>13,6</td></tr> <tr><td>107 114</td><td>3♦ E +1 ♠A</td><td>-130</td><td>38,0</td><td>38,0</td></tr> <tr><td>108 116</td><td>5♦ E = ♣5</td><td>-400</td><td>13,6</td><td>62,4</td></tr> <tr><td>109 118</td><td>3N W = ♥K</td><td>-400</td><td>13,6</td><td>62,4</td></tr> <tr><td>110 120</td><td>4♦ W = ♥K</td><td>-130</td><td>38,0</td><td>38,0</td></tr> </tbody> </table>		♣	♦	♥	♠	N	NS	7	2	8	6	5	E	5	11	4	6	7	W	:	:	:	:	8	Pair	Contr	Ld	Result	Score	103 115	3N E -1 ♣10	50	62,4	13,6	104 117	5♦ E = ♥9	-400	13,6	62,4	105 119	3N E -1 ♣3	50	62,4	13,6	106 112	3N W -1 ♥K	50	62,4	13,6	107 114	3♦ E +1 ♠A	-130	38,0	38,0	108 116	5♦ E = ♣5	-400	13,6	62,4	109 118	3N W = ♥K	-400	13,6	62,4	110 120	4♦ W = ♥K	-130	38,0	38,0
	♣	♦	♥	♠	N																																																																																																																																						
N	9	5	3	7	7																																																																																																																																						
S	:	:	:	:	6																																																																																																																																						
EW	3	7	9	4	4																																																																																																																																						
Pair	Contr	Ld	Result	Score																																																																																																																																							
103 115	4♣ N = ♦A	130	62,4	13,6																																																																																																																																							
104 117	3♥ W = ♣A	-140	18,5	57,5																																																																																																																																							
105 119	3♥ W = ♠5	-140	18,5	57,5																																																																																																																																							
106 112	3♥ W = ♠5	-140	18,5	57,5																																																																																																																																							
107 114	3♦ E -2 ♠A	200	72,1	3,9																																																																																																																																							
108 116	3♥ W = ♠5	-140	18,5	57,5																																																																																																																																							
109 118	4♥ W -1 ♣A	100	47,8	28,3																																																																																																																																							
110 120	4♥ W -1 ♠2	100	47,8	28,3																																																																																																																																							
	♣	♦	♥	♠	N																																																																																																																																						
NS	7	2	8	6	5																																																																																																																																						
E	5	11	4	6	7																																																																																																																																						
W	:	:	:	:	8																																																																																																																																						
Pair	Contr	Ld	Result	Score																																																																																																																																							
103 115	3N E -1 ♣10	50	62,4	13,6																																																																																																																																							
104 117	5♦ E = ♥9	-400	13,6	62,4																																																																																																																																							
105 119	3N E -1 ♣3	50	62,4	13,6																																																																																																																																							
106 112	3N W -1 ♥K	50	62,4	13,6																																																																																																																																							
107 114	3♦ E +1 ♠A	-130	38,0	38,0																																																																																																																																							
108 116	5♦ E = ♣5	-400	13,6	62,4																																																																																																																																							
109 118	3N W = ♥K	-400	13,6	62,4																																																																																																																																							
110 120	4♦ W = ♥K	-130	38,0	38,0																																																																																																																																							